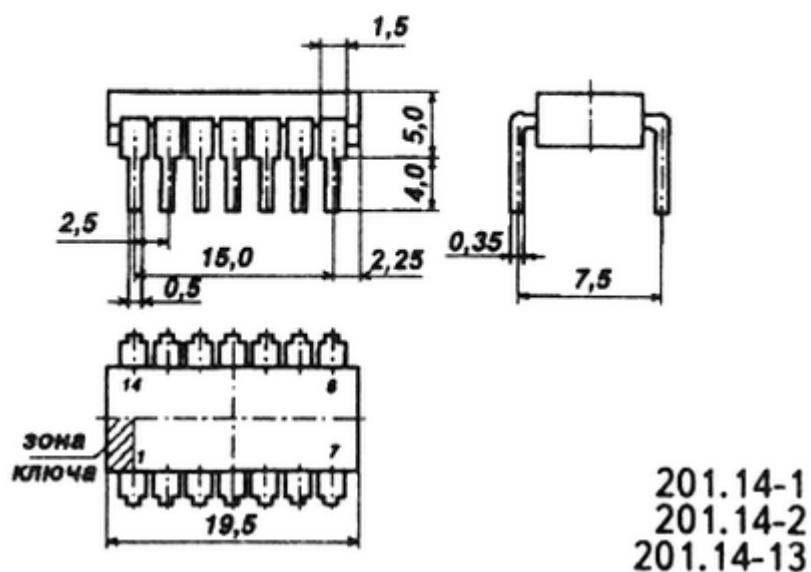
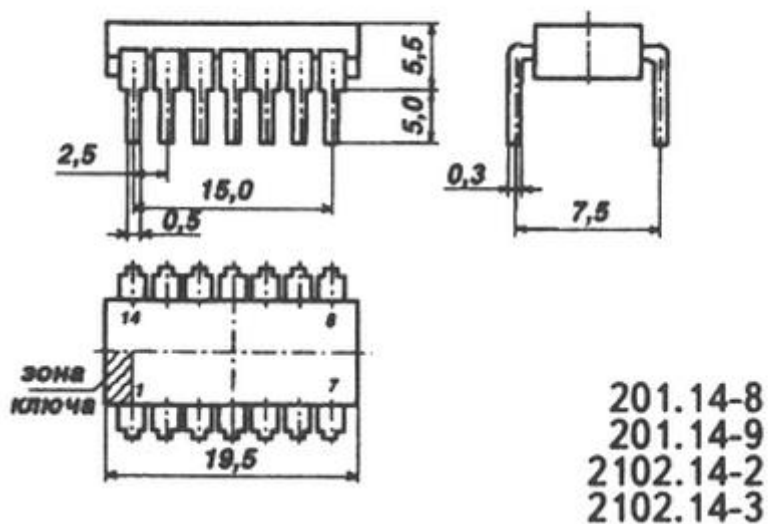


Микросхема представляет собой селектор-мультиплексор на восемь каналов. Корпус К155КП5 типа 201.14-1, масса не более 1 г и у КМ155КП5 типа 201.14-8, масса не более 2,2 г.

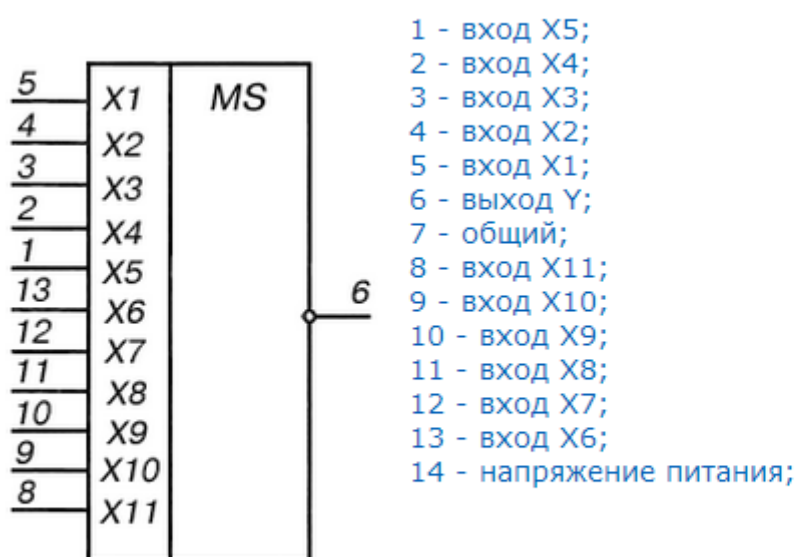
Корпус ИМС К155КП5



Корпус ИМС КМ155КП5



Условное графическое обозначение



Электрические параметры

1	Номинальное напряжение питания	5 В ± 5 %
2	Выходное напряжение низкого уровня	не более 0,4 В
3	Выходное напряжение высокого уровня	не менее 2,4 В
4	Входной ток низкого уровня	не более -1,6 мА
5	Входной ток высокого уровня	не более 0,04 мА
6	Ток потребления	не более 43 мА
7	Потребляемая статическая мощность	не более 226 мВт

Зарубежные аналоги

SN74152N, SN74152J