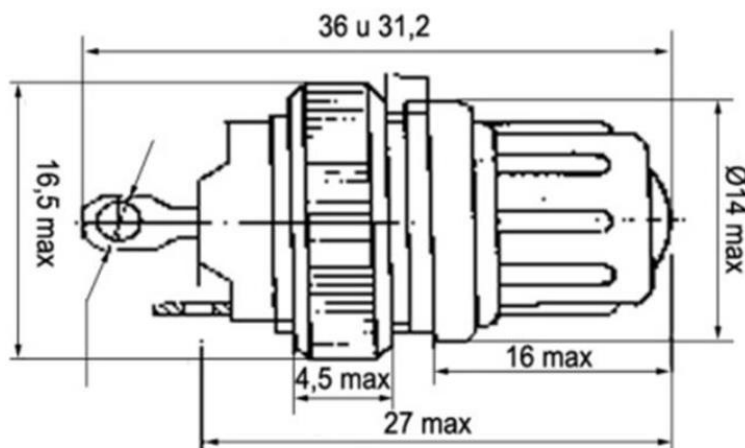


Ламподержатель ФМ-1



ФМ-1 фонарь малогабаритный сигнальный для ламп предназначен для визуального отображения информации в цепях сигнализации РЭА.

Светильник крепится на щитках в специально предусмотренных для них отверстиях диаметр которого должен составлять - 16,5 мм. Максимальная толщина щитка в котором может быть установлен светильник - не более 3 мм.



Максимальный ток :	0,07 А
Максимальное напряжение :	28 В
Мощность :	0,05 Вт
Цоколь :	S6s/10
Источник света :	лампа СМ-28-0,05
Способ монтажа :	гайка
Минимальная наработка :	10 000 ч
Рабочая температура :	от -60° С до +85° С

Сигнальный фонарь ФМ-1з производится в цилиндрическом корпусе из изоляционного материала, который состоит из патрона с контактами и колпачка с

цветным светофильтром.

Характеризуются высокой механической и электрической износостойкостью, компактностью габаритов и стойкостью к вибрационным нагрузкам длительного характера.

Предназначен для работы с лампами Imax-0,07A, Umax-28B, с колбами диаметра до 6,6 мм, с цоколем S6s/10.

Варианты исполнения в зависимости от цвета светофильтров:

- красный,
- зелёный,
- жёлтый,
- синий,
- бесцветный (белый).

Сигнальный фонарь ФМ-1з изготавливается во всеклиматическом «В» исполнении и в исполнении для умеренного и холодного климата «УХЛ» по ГОСТ 15150-69.

Допускает эксплуатацию при температуре окружающей среды от -60 до +85 °С.

Категория качества: «ОТК», «ВП».

Технические условия:

- приёмка «1» АГО.242.003ТУ;
- приёмка «5» ДУ0.242.001ТУ.