

Серия стабилизаторов напряжения положительной полярности IL52XXG

Стабилизаторы напряжения положительной полярности серии IL52XXG обеспечивают выходной ток до 1 А, включая регулируемую версию IL5200G с $U_{ref} = 1,25$ В. Фиксированные выходные напряжения представляют следующий ряд: 1,2 В (IL5212G); 1,8 В (IL5218G); 2,5 В (IL5225G); 2,85 В (IL5228G); 3,0 В (IL5230G); 3,3 В (IL5233G), и 5,0 В (IL5250G).

Микросхема поставляется в корпусе для поверхностного монтажа 4302Ю.4-А. Для стабилизации напряжения требуется обычный конденсатор емкостью минимум 10 мкФ. Внутренняя подстройка кристалла позволяет регулятору достигать высокой точности выходного напряжения в пределах ± 1 % при температуре 25 °С. В схеме имеется внутреннее ограничение максимального тока с температурным сбросом выходного напряжения.

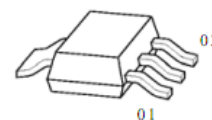


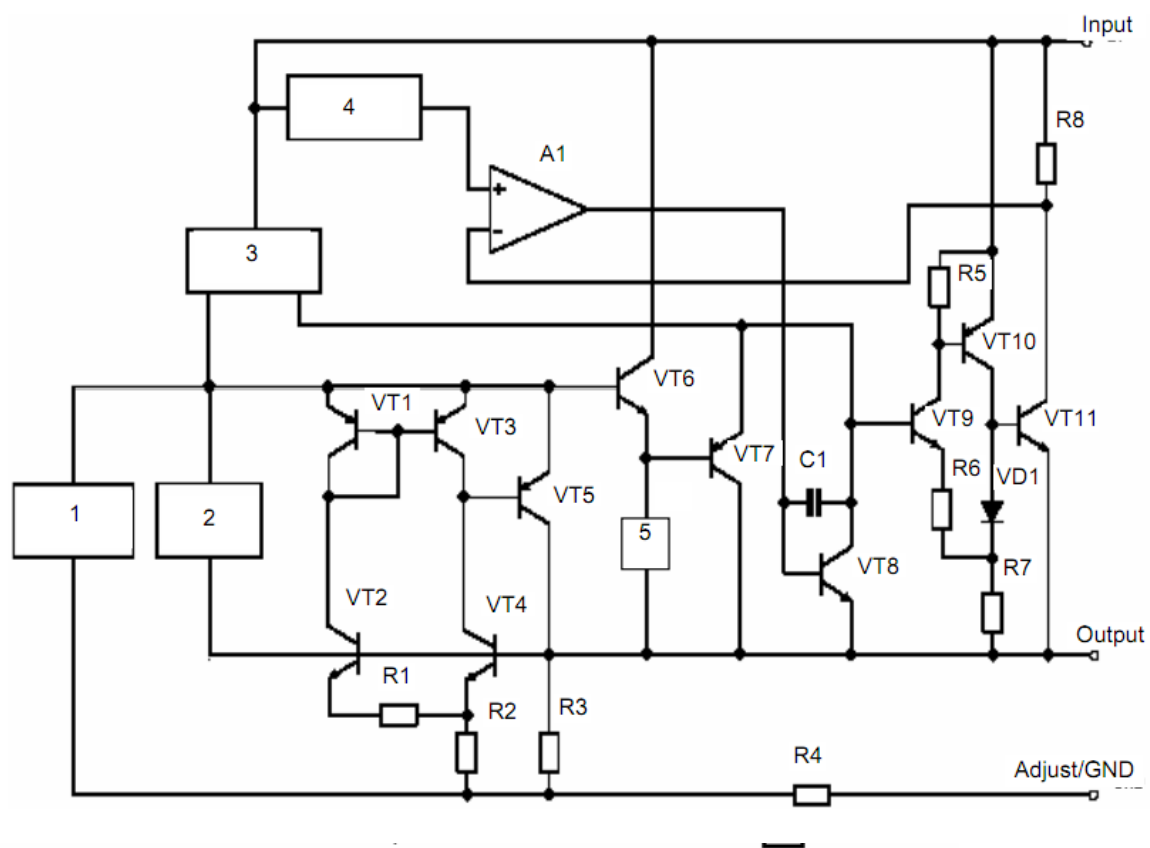
Рисунок 1 – Микросхема в корпусе 4302Ю.4-А

ОСНОВНЫЕ ХАРАКТЕРИСТИКИ:

- низкое остаточное напряжение не более 1,3 В;
- выходной ток до 1,0 А;
- ряд стабилизаторов с фиксированным напряжением: 1,2; 1,8; 2,5; 2,85; 3,0; 3,3; 5,0 В;
- вариант регулируемого стабилизатора с $U_{ref} = 1,25$ В с диапазоном регулировки до 13,7 В;
- внутренняя защита по току и температуре;
- точность выходного напряжения ± 1 % (при 25 °С), ± 2 % в температурном диапазоне для выходного тока до 800 мА и ± 3 % в температурном диапазоне для выходного тока до 1 А;
- подавление пульсаций входного напряжения не менее 60 дБ;
- тепловое сопротивление кристалл - корпус, R_{TJC} , не более 20 °С/Вт;
- тепловое сопротивление кристалл - окружающая среда, R_{TJA} , не более 220 °С/Вт без дополнительного теплоотвода.

Таблица 1 – Назначение выводов микросхем IL5200G, IL5212G, IL5218G, IL5225G, IL5228G, IL5230G, IL5233G, IL5250G

Номер вывода	Обозначение	Назначение
01	Adjust (для IL5200G)	Вывод регулировки (для IL5200G)
	GND (для остальных микросхем)	Общий вывод (для остальных микросхем)
02, 04	Output	Выход
03	Input	Вход



- 1 – схема термокомпенсации;
- 2 – схема тепловой защиты;
- 3, 5 – генераторы тока;
- 4 – генератор напряжения;
- A1 – усилитель;
- C1 – конденсатор;
- R1 – R8 – резисторы;
- VD1 – диод;
- VT1 – VT11 - транзисторы

Рисунок 2 – Схема электрическая структурная

Таблица 2 - Предельные электрические режимы

Буквенное обозначение	Наименование параметра	Норма		Единица измерения
		не менее	не более	
U_i	Входное напряжение	-	16	В

Таблица 3 – Предельно допустимые режимы эксплуатации

Буквенное обозначение	Наименование параметра, единица измерения	Норма		Единица измерения	
		не менее	не более		
U _I	Входное напряжение	IL5200G	2,575	15	В
		IL5212G	2,56	15	
		IL5218G	3,14	8	
		IL5225G	3,85	10	
		IL5228G	4,21	10	
		IL5230G	4,36	12	
		IL5233G	4,665	15	
		IL5250G	6,4	15	

Примечание – Предельно допустимая мощность P_{tot}, Вт, рассеиваемая микросхемой при температуре окружающей среды T_A, °C, определяется формуле

$$P_{tot} = (125 - T_A) / R_{TJA}, \quad (1)$$

где 125 - предельно допустимая рабочая температура кристалла, °C;
R_{TJA} - тепловое сопротивление «кристалл - окружающая среда» (не более 220 °C/Вт), °C/Вт.

Для микросхемы с внешним дополнительным теплоотводом тепловое сопротивление «кристалл - окружающая среда» R_{TJA}, °C/Вт, определяется по формуле

$$R_{TJA} = R_{TJC} + R_{TCA}, \quad (2)$$

где R_{TJC} - тепловое сопротивление «кристалл-корпус» микросхемы (не более 20 °C/Вт), °C/Вт,

R_{TCA} - тепловое сопротивление «корпус - окружающая среда» микросхемы, °C/Вт.

Тепловое сопротивление «корпус - окружающая среда» R_{TCA} зависит от конструкции теплоотвода и определяется потребителем микросхемы.

Используемый теплоотвод, которым может являться металлизированная шина на печатной плате, режим включения (потребляемая мощность) и температура среды должны обеспечивать температуру кристалла не более 125 °C

Таблица 4 - Электрические параметры микросхем

Буквенное обозначение	Наименование параметра	Режим измерения	Норма		Температура кристалла, °C	Единица измерения
			не менее	не более		
Для микросхемы IL5200G						
U _{ref}	Опорное напряжение	U _I - U _O = 2,0 В I _O = -10 мА	1,238	1,262	25±10	В
		1,5 В ≤ (U _I -U _O) ≤ 10 В -10 мА ≤ I _O ≤ -800 мА	1,225	1,275	0 ÷ 125	
		1,5 В ≤ (U _I -U _O) ≤ 10 В -0,8 А < I _O ≤ -1,0 А	1,225	1,275	25±10	
		1,5 В ≤ (U _I -U _O) ≤ 10 В -0,8 А < I _O ≤ -1,0 А	1,212	1,288	0; 125	

Буквенное обозначение	Наименование параметра	Режим измерения	Норма		Температура кристалла, °С	Единица измерения
			не менее	не более		
$\Delta U_{ref(U)}$	Изменение опорного напряжения при изменении входного напряжения	$I_o = -10 \text{ mA}$ $1,5 \text{ B} \leq (U_I - U_o) \leq 13,75 \text{ B}$	-	0,2	25±10; 0; 125	%
$\Delta U_{ref(I)}$	Изменение опорного напряжения при изменении выходного тока	$U_I - U_o = 3,0 \text{ B}$ $-10 \text{ mA} \leq I_o \leq -800 \text{ mA}$	-	0,4		мВ
		$U_I - U_o = 3,0 \text{ B}$ $-10 \text{ mA} \leq I_o \leq -1 \text{ A}$	-	10		В
U_{ds}	Остаточное напряжение	$I_o = -100 \text{ mA}$	-	1,1		
		$I_o = -500 \text{ mA}$	-	1,15		
		$I_o = -800 \text{ mA}$	-	1,2		
		$I_o = -1 \text{ A}$	-	1,3		
I_{Omax}	Максимальный выходной ток	$U_I - U_o = 5 \text{ B}$	1,0	-	25±10	А
I_{Omin}	Минимальный выходной ток	$U_I = 15 \text{ B}$	-	5	25±10; 0; 125	мА
I_{Adj}	Ток регулировки	$U_I \leq 15 \text{ B}, I_o = -5 \text{ mA}$	-	120		мкА
ΔI_{Adj}	Изменение тока регулировки	$1,5 \text{ B} \leq (U_I - U_o) \leq 10 \text{ B}$ $-10 \text{ mA} \leq I_o \leq -1 \text{ A}$	-	5,0		мкА
SVR	Коэффициент сглаживания пульсаций	$U_I - U_o = 3 \text{ B}, I_o = -40 \text{ mA}$ $f = 120 \text{ Гц}$ $U_r = 1 \text{ B}^{(1), (2)}$	60	-	25±10	дБ
Regterm	Термостабильность	$t = 30 \text{ мс}$	-	0,1	25±10	%/Вт

Буквенное обозначение	Наименование параметра	Режим измерения	Норма		Температура кристалла, °С	Единица измерения
			не менее	не более		
Для микросхемы IL5212G						
U _o	Выходное напряжение	U _i = 3,2 В I _o = -10 мА	1,188	1,212	25±10	В
		1,5 В ≤ (U _i -U _o) ≤ 10 В -10 мА ≤ I _o ≤ -1,0 А	1,140	1,260	0 ÷ 125	
ΔU _{o(U)}	Изменение выходного напряжения при изменении входного напряжения	I _o = -10 мА 1,5 В ≤ (U _i -U _o) ≤ 13,75 В	-	0,2	25±10; 0; 125	%
ΔU _{o(I)}	Изменение выходного напряжения при изменении выходного тока	U _i - U _o = 3,0 В, -10 мА ≤ I _o ≤ -800 мА	-	0,4		
U _{ds}	Остаточное напряжение	I _o = -100 мА	-	1,1	25±10 0; 125	В
		I _o = -500 мА	-	1,15		
		I _o = -800 мА	-	1,2		
		I _o = -1 А	-	1,3		
I _{Omax}	Максимальный выходной ток	U _i - U _o = 5 В	1,0	-	25±10	А
I _{Omin}	Минимальный выходной ток	U _i = 15 В	-	5	25±10; 0; 125	мА
I _{Adj}	Ток регулировки	U _i ≤ 15 В, I _o = -5 мА	-	120		мкА
ΔI _{Adj}	Изменение тока регулировки	1,5 В ≤ (U _i -U _o) ≤ 10 В -10 мА ≤ I _o ≤ -1 А	-	5,0		мкА
SVR	Коэффициент сглаживания пульсаций	U _i - U _o = 3 В, I _o = -40 мА f = 120 Гц U _r = 1 В ^(1), 2)	60	-	25±10	дБ
Regterm	Термостабильность	t = 30 мс	-	0,1	25±10	%/Вт

Буквенное обозначение	Наименование параметра	Режим измерения	Норма		Температура кристалла, °С	Единица измерения
			не менее	не более		
Для микросхем IL5218G, IL5225G, IL5228G, IL5230G, IL5233G, IL5250G						
U _o	Выходное напряжение IL5218G	U _i = 3,8 В; I _o = -10 мА	1,78	1,82	25±10	В
		3,3 В ≤ U _i ≤ 8,0 В 0 мА ≤ I _o ≤ -800 мА	1,76	1,84	0 ÷ 125	
		3,3 В ≤ U _i ≤ 8,0 В 0,8 А < I _o ≤ -1,0 А	1,76	1,84	25±10	
		3,3 В ≤ U _i ≤ 8,0 В 0,8 А < I _o ≤ -1,0 А	1,746	1,854	0; 125	
	IL5225G	U _i = 4,5 В; I _o = -10 мА	2,475	2,525	25±10	
		3,9 В ≤ U _i ≤ 10 В 0 мА ≤ I _o ≤ -800 мА	2,45	2,55	0 ÷ 125	
		3,9 В ≤ U _i ≤ 10 В 0,8 А < I _o ≤ -1,0 А	2,45	2,55	25±10	
		3,9 В ≤ U _i ≤ 10 В 0,8 А < I _o ≤ -1,0 А	2,425	2,575	0; 125	

	$0,8 \text{ A} < I_0 \leq -1,0 \text{ A}$			
IL5225G	$U_1 = 4,5 \text{ B}; I_0 = -10 \text{ mA}$	2,475	2,525	25 ± 10
	$3,9 \text{ B} \leq U_1 \leq 10 \text{ B}$ $0 \text{ mA} \leq I_0 \leq -800 \text{ mA}$	2,45	2,55	$0 \div 125$
	$3,9 \text{ B} \leq U_1 \leq 10 \text{ B}$ $0,8 \text{ A} < I_0 \leq -1,0 \text{ A}$	2,45	2,55	25 ± 10
	$3,9 \text{ B} \leq U_1 \leq 10 \text{ B}$ $0,8 \text{ A} < I_0 \leq -1,0 \text{ A}$	2,425	2,575	$0; 125$
IL5228G	$U_1 = 4,85 \text{ B}; I_0 = -10 \text{ mA}$	2,82	2,88	25 ± 10
	$4,25 \text{ B} \leq U_1 \leq 10 \text{ B}$ $0 \text{ mA} \leq I_0 \leq -800 \text{ mA}$	2,79	2,91	$0 \div 125$
	$4,25 \text{ B} \leq U_1 \leq 10 \text{ B}$ $0,8 \text{ A} < I_0 \leq -1,0 \text{ A}$	2,79	2,91	25 ± 10
	$4,25 \text{ B} \leq U_1 \leq 10 \text{ B}$ $0,8 \text{ A} < I_0 \leq -1,0 \text{ A}$	2,764	2,936	$0; 125$
IL5230G	$U_1 = 5,0 \text{ B}; I_0 = -10 \text{ mA}$	2,97	3,03	25 ± 10
	$4,5 \text{ B} \leq U_1 \leq 10 \text{ B}$ $0 \text{ mA} \leq I_0 \leq -800 \text{ mA}$	2,94	3,06	$0 \div 125$
	$4,5 \text{ B} \leq U_1 \leq 10 \text{ B}$ $0,8 \text{ A} < I_0 \leq -1,0 \text{ A}$	2,94	3,06	25 ± 10
	$4,5 \text{ B} \leq U_1 \leq 10 \text{ B}$ $0,8 \text{ A} < I_0 \leq -1,0 \text{ A}$	2,91	3,09	$0; 125$
IL5233G	$U_1 = 5,3 \text{ B}; I_0 = -10 \text{ mA}$	3,267	3,333	25 ± 10
	$4,75 \text{ B} \leq U_1 \leq 10 \text{ B}$ $0 \text{ mA} \leq I_0 \leq -800 \text{ mA}$	3,235	3,365	$0 \div 125$
	$4,75 \text{ B} \leq U_1 \leq 10 \text{ B}$ $0,8 \text{ A} < I_0 \leq -1,0 \text{ A}$	3,235	3,365	25 ± 10
	$4,75 \text{ B} \leq U_1 \leq 10 \text{ B}$ $0,8 \text{ A} < I_0 \leq -1,0 \text{ A}$	3,201	3,399	$0; 125$
IL5250G	$U_1 = 7,0 \text{ B}; I_0 = -10 \text{ mA}$	4,95	5,05	25 ± 10
	$6,5 \text{ B} \leq U_1 \leq 15 \text{ B}$ $0 \text{ mA} \leq I_0 \leq -800 \text{ mA}$	4,9	5,1	$0 \div 125$
	$6,5 \text{ B} \leq U_1 \leq 15 \text{ B}$ $0,8 \text{ A} < I_0 \leq -1,0 \text{ A}$	4,9	5,1	25 ± 10
	$6,5 \text{ B} \leq U_1 \leq 15 \text{ B}$ $0,8 \text{ A} < I_0 \leq -1,0 \text{ A}$	4,85	5,15	$0; 125$

Буквенное обозначение	Наименование параметра	Режим измерения	Норма		Температура кристалла, °C	Единица измерения	
			не менее	не более			
$\Delta U_{O(U)}$	Изменение выходного напряжения при изменении входного напряжения				$25 \pm 10;$ $0;$ 125	мВ	
		IL5218G	$3,3 \text{ B} \leq U_1 \leq 8,0 \text{ B}; I_0 = 0 \text{ mA}$	-			6,0
		IL5225G	$3,9 \text{ B} \leq U_1 \leq 10 \text{ B}; I_0 = 0 \text{ mA}$	-			6,0
		IL5228G	$4,25 \text{ B} \leq U_1 \leq 10 \text{ B}; I_0 = 0 \text{ mA}$	-			6,0
		IL5230G	$4,5 \text{ B} \leq U_1 \leq 12 \text{ B}; I_0 = 0 \text{ mA}$	-			6,0
		IL5233G	$4,75 \text{ B} \leq U_1 \leq 15 \text{ B}; I_0 = 0 \text{ mA}$	-			6,0
		IL5250G	$6,5 \text{ B} \leq U_1 \leq 15 \text{ B}; I_0 = 0 \text{ mA}$	-			10

$\Delta U_{O(I)}$	Изменение выходного напряжения при изменении выходного тока	IL5250G	$6,5 \text{ В} \leq U_I \leq 15 \text{ В}; I_O = 0 \text{ мА}$	-	10	25±10; 0; 125	мВ
		IL5218G	$U_I = 3,3 \text{ В}; 0 \text{ мА} \leq I_O \leq -800 \text{ мА}$	-	10		
			$U_I = 3,3 \text{ В}; 0 \text{ мА} \leq I_O \leq -1 \text{ А}$	-	15		
		IL5225G	$U_I = 3,9 \text{ В}; 0 \text{ мА} \leq I_O \leq -800 \text{ мА}$	-	10		
			$U_I = 3,9 \text{ В}; 0 \text{ мА} \leq I_O \leq -1 \text{ А}$	-	15		
		IL5228G	$U_I = 4,25 \text{ В}; 0 \text{ мА} \leq I_O \leq -800 \text{ мА}$	-	10		
			$U_I = 4,25 \text{ В}; 0 \text{ мА} \leq I_O \leq -1 \text{ А}$	-	15		
		IL5230G	$U_I = 4,5 \text{ В}; 0 \text{ мА} \leq I_O \leq -800 \text{ мА}$	-	10		
			$U_I = 4,5 \text{ В}; 0 \text{ мА} \leq I_O \leq -1 \text{ А}$	-	15		
		IL5233G	$U_I = 4,75 \text{ В}; 0 \text{ мА} \leq I_O \leq -800 \text{ мА}$	-	10		
			$U_I = 4,75 \text{ В}; 0 \text{ мА} \leq I_O \leq -1 \text{ А}$	-	15		
		IL5250G	$U_I = 6,5 \text{ В}; 0 \text{ мА} \leq I_O \leq -800 \text{ мА}$	-	15		
			$U_I = 6,5 \text{ В}; 0 \text{ мА} \leq I_O \leq -1 \text{ А}$	-	25		
		U_{ds}	Остаточное напряжение	$I_O = -100 \text{ мА}$	-		
$I_O = -500 \text{ мА}$	-			1,15			
$I_O = -800 \text{ мА}$	-			1,2			
$I_O = -1 \text{ А}$	-			1,3			
I_{Omax}	Максимальный выходной ток	IL5218G	$U_I = 6,8 \text{ В}$	1,0	-	25±10	А
		IL5225G	$U_I = 7,5 \text{ В}$	1,0	-		
		IL5228G	$U_I = 7,85 \text{ В}$	1,0	-		
		IL5230G	$U_I = 8,0 \text{ В}$	1,0	-		
		IL5233G	$U_I = 8,3 \text{ В}$	1,0	-		
		IL5250G	$U_I = 10 \text{ В}$	1,0	-		
I_d	Ток потребления	IL5218G	$U_I \leq 8,0 \text{ В}$	-	10	25±10; 0; 125	мА
		IL5225G	$U_I \leq 10 \text{ В}$	-	10		
		IL5228G	$U_I \leq 10 \text{ В}$	-	10		
		IL5230G	$U_I \leq 12 \text{ В}$	-	10		
		IL5233G	$U_I \leq 15 \text{ В}$	-	10		
		IL5250G	$U_I \leq 15 \text{ В}$	-	10		

Буквенное обозначение	Наименование параметра	Режим измерения	Норма		Температура кристалла, °С	Единица измерения		
			не менее	не более				
SVR	Коэффициент сглаживания пульсаций	$I_O = -40 \text{ мА}, f = 120 \text{ Гц}, U_r = 1 \text{ В}^{1), 2)}$	60	-	25±10	дБ		
							IL5218G	$U_I = 4,8 \text{ В}$
							IL5225G	$U_I = 5,5 \text{ В}$
							IL5228G	$U_I = 5,85 \text{ В}$
							IL5230G	$U_I = 6,0 \text{ В}$
							IL5233G	$U_I = 6,3 \text{ В}$
IL5250G	$U_I = 8,0 \text{ В}$							
Regterm	Термостабильность	$t = 30 \text{ мс}$	-	0,1	25±10	%ВТ		
							IL5218G	-
							IL5225G	-
							IL5228G	-
							IL5230G	-
							IL5233G	-
IL5250G	-							

Примечания

1 При измерении электрических параметров при температуре кристалла T_J , равной 125 °С, температуру окружающей среды T_A устанавливают равной 125 °С, при этом необходимо соблюдать следующие условия:

- время подачи режима теста с током нагрузки более 5 мА не более 30 мс, в течение этого времени проводят замер параметра соответствующего теста;
- соотношение между временем подачи режима теста с током нагрузки более 5 мА и временем задержки между тестами не менее 1/10 . Во время задержки отключают ток нагрузки.

При несоблюдении вышеперечисленных условий температуру окружающей среды T_A , °С, устанавливают по результатам измерений R_{TJA} исходя из формулы

$$T_A = 125 - I_O \cdot (U_I - U_O) \cdot R_{TJA} \quad , \quad (3)$$

где 125 – температура кристалла, °С;

I_O – выходной ток, А;

U_I - входное напряжение, В;

U_O – выходное напряжение, В;

R_{TJA} – тепловое сопротивление кристалл-окружающая среда, °С/Вт.

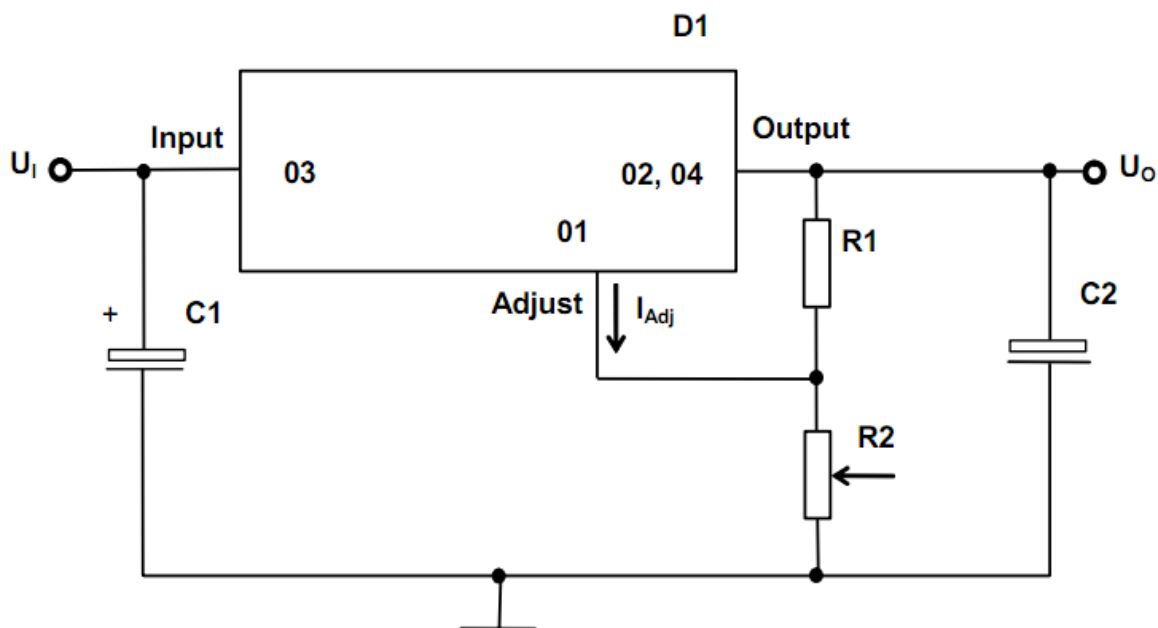
2 Знак «минус» перед значением тока указывает только его направление (вытекающий ток).

¹⁾ Допускается измерять SVR при $U_r = 3$ В.

²⁾ U_r – размах амплитуды

Таблица 5 – Типовые значения электрических параметров

Буквенное обозначение	Наименование параметра	Режим измерения	Типовое значение	Единица измерения
TS	Температурный коэффициент нестабильности выходного напряжения IL5212G	$T_J = (0 - 125)^\circ\text{C}$	1,0	%
	IL5200G, IL5218G, IL5225G		0,5	
	IL5228G, IL5230G, IL5233G, IL5250G		1,5	
S	Коэффициент временной нестабильности выходного напряжения	1000 ч ; $T_J = 125^\circ\text{C}$ (при испытаниях)	0,3	%
U_{nrms}	Напряжение шума на выходе IL5212G, IL5200G	$T_J = 25^\circ\text{C}$ $10 \text{ Гц} \leq f \leq 10 \text{ кГц}$	0,003	%
	IL5218G, IL5225G, IL5228G, IL5230G, IL5233G, IL5250G		100	мкВ



C1 – конденсатор электролитический ёмкостью 10 мкФ

C2 - конденсатор электролитический емкостью 10 мкФ

D1 – микросхема

R1 – резистор сопротивлением 120 Ом ± 1%

R2 - переменный резистор с точностью 1 %

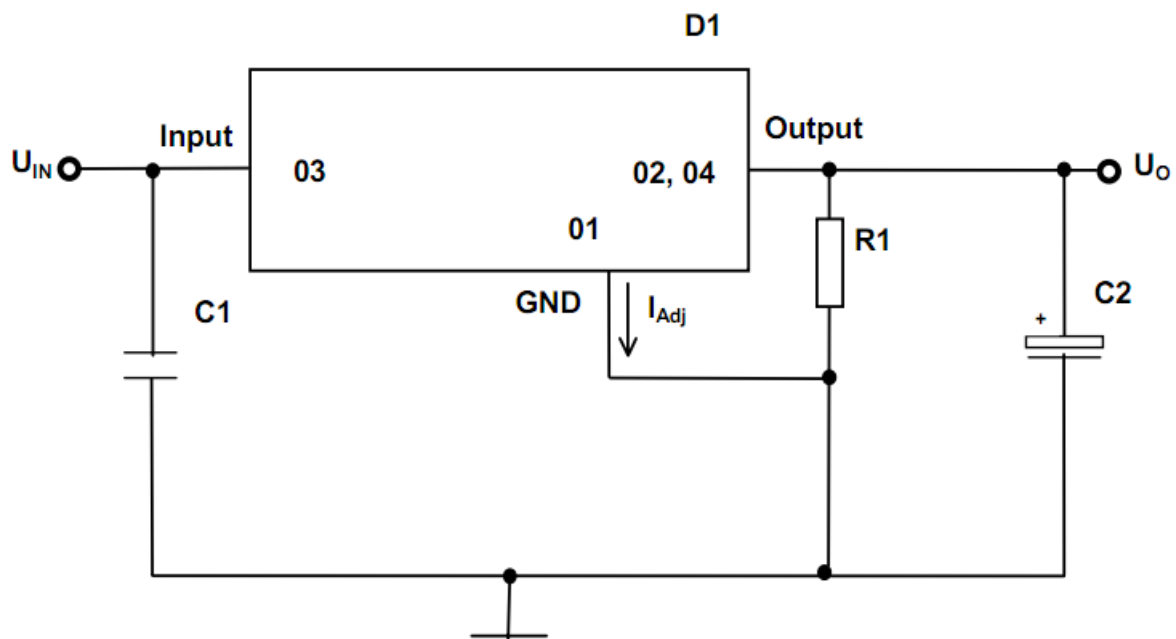
Выходное напряжение U_o , В, определяется по формуле

$$U_o = U_{ref} \left(1 + \frac{R_2}{R_1}\right) + I_{Adj} R_2, \quad (4)$$

где U_{ref} - опорное напряжение, В;

I_{Adj} - ток регулировки, мкА.

Рисунок 3 - Схема включения микросхем IL5200G при эксплуатации



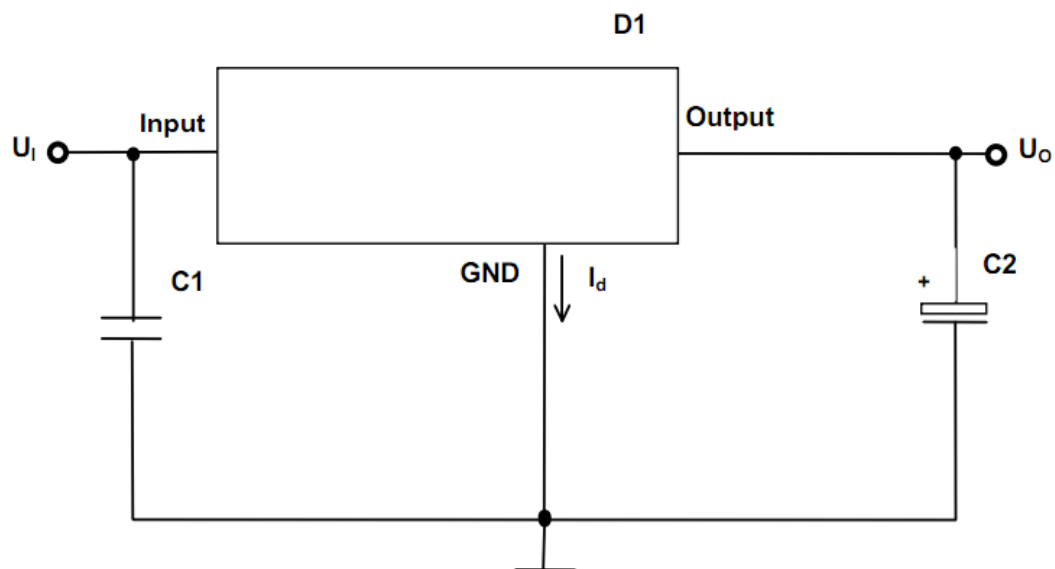
C1 – конденсатор емкостью 100 нФ

C2 - конденсатор электролитический емкостью 10 мкФ

D1 - микросхема

R1 – резистор сопротивлением 120 Ом ± 1%

Рисунок 4 - Схема включения микросхемы IL5212G при эксплуатации



C1 – конденсатор емкостью 100 нФ

C2 - конденсатор электролитический емкостью 10 мкФ

D1 – микросхема

Рисунок 5 - Схема включения микросхем IL5218G, IL5225G, IL5228G, IL5230G, IL5233G, IL5250G при эксплуатации

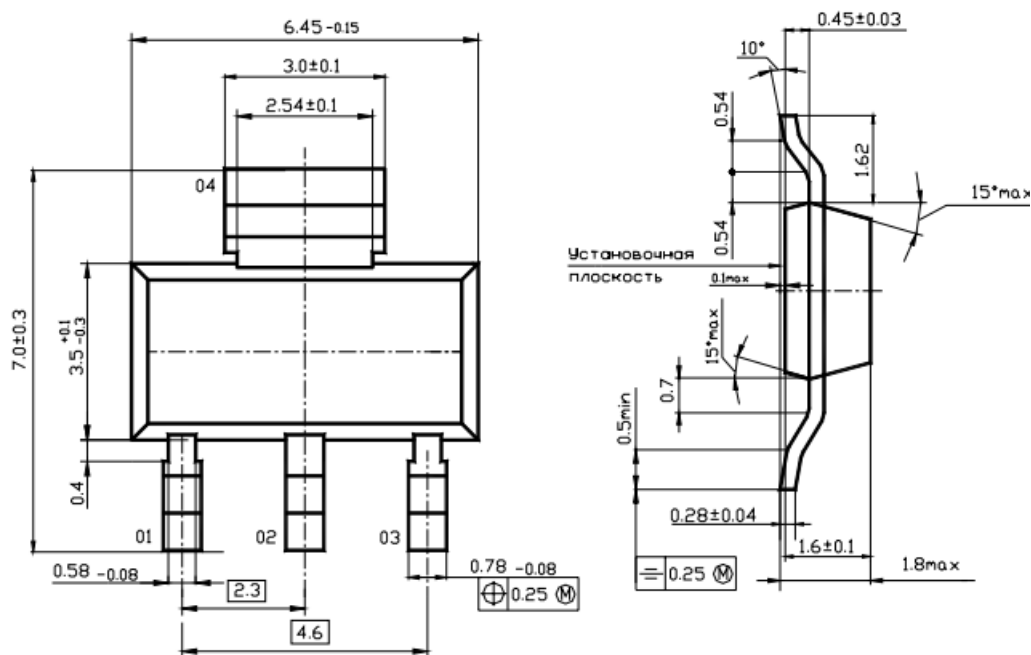
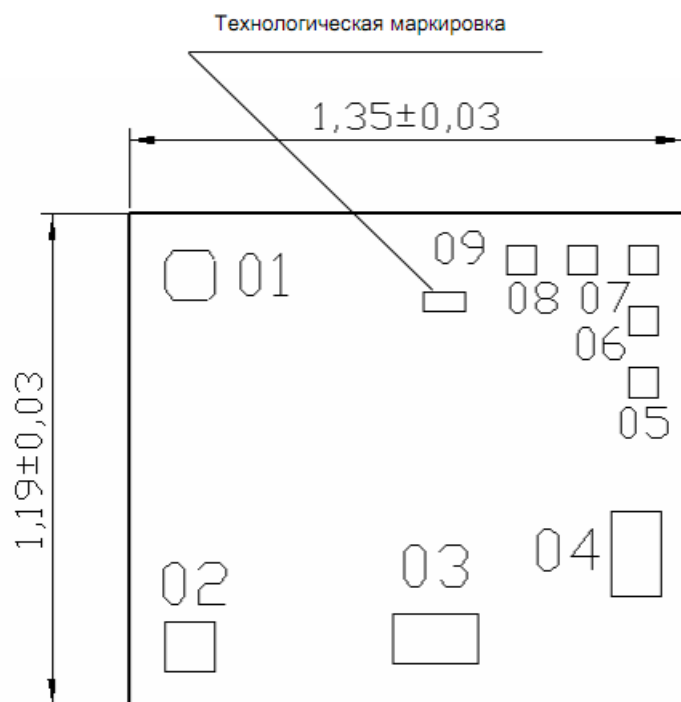


Рисунок 6 – Габаритные размеры микросхемы



Координаты контактных площадок указаны в таблице 6.

Технологическая маркировка на кристалле с координатами, мм: левый нижний угол $x = 0,7315$, $y = 0,990$ приведена в таблице 7.

Толщина кристалла $0,35 \pm 0,02$ мм.

Рисунок 7 – Внешний вид кристалла и координаты контактных площадок

Таблица 6

Номер контактной площадки	Координаты (левый нижний угол), мм		Размер контактной площадки, мм
	X	Y	
01	0,085	0,984	0,120x0,120
02	0,085	0,085	0,120x0,120
03	0,6345	0,1035	0,206x0,120
04	1,160	0,2665	0,120x0,206
05	1,205	0,748	0,070x0,070
06	1,205	0,8965	0,070x0,070
07	1,205	1,045	0,070x0,070
08	1,0565	1,045	0,070x0,070
09	0,908	1,045	0,070x0,070

Примечание - Координаты и размер контактных площадок даны по слою «Пассивация»

Таблица 7

Обозначение микросхемы	Технологическая маркировка
IL5200AG	5200
IL5212AG	5212
IL5218AG	5218
IL5225AG	5225
IL5228AG	5228
IL5230AG	5230
IL5233AG	5233
IL5250AG	5250

Таблица 8 – Назначение контактных площадок

Номер контактной площадки кристалла	Обозначение	Назначение
01	Adjust (для IL5200AG)	Вывод регулировки (для IL5200AG)
	GND (для остальных микросхем)	Общий вывод (для остальных микросхем)
02	Output	Выход
03		
04	Input	Вход
05-09	-	Не развариваются