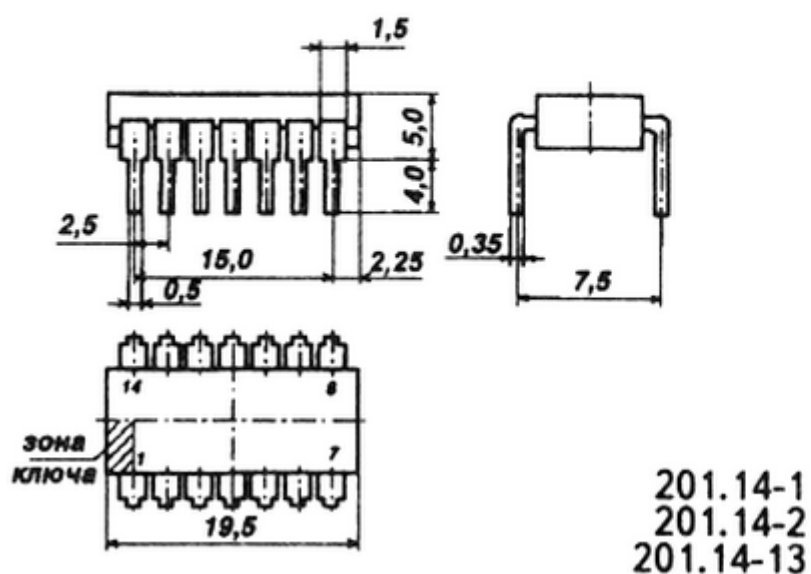
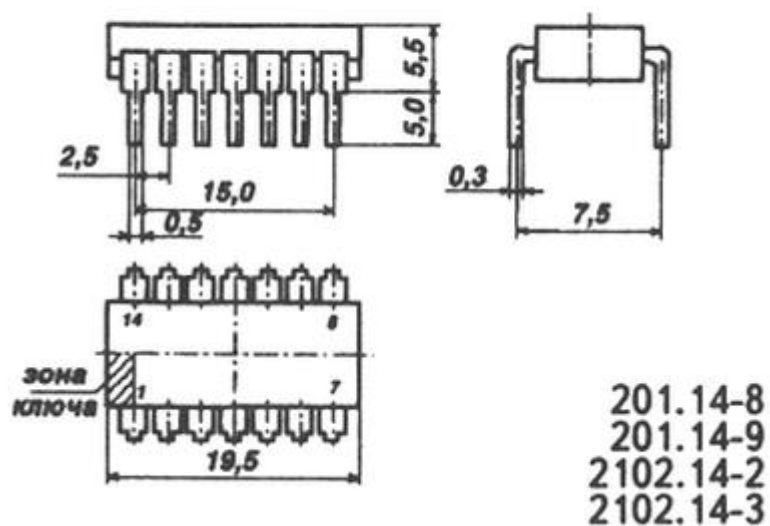


Микросхема представляет собой шесть логических элементов НЕ с повышенным коллекторным напряжением. Корпус К155ЛНЗ типа 201.14-2, масса не более 1 г и у КМ155ЛНЗ типа 201.14-8, масса не более 2,2 г.

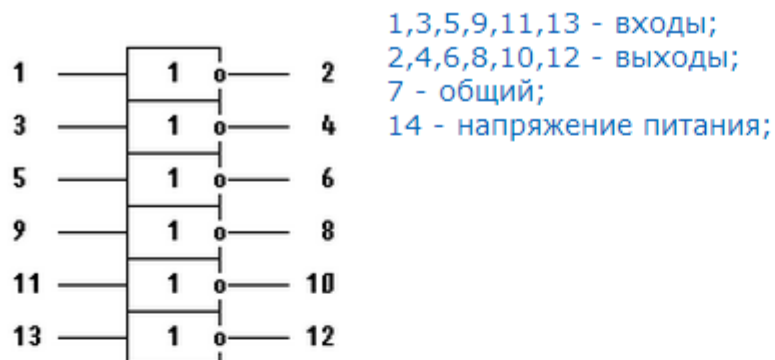
Корпус ИМС К155ЛНЗ



Корпус ИМС КМ155ЛНЗ



Условное графическое обозначение



Электрические параметры

1	Номинальное напряжение питания	5 В \pm 5 %
2	Выходное напряжение	не более 30 В
3	Входной ток низкого уровня	не более -1,6 мА
4	Входной ток высокого уровня	не более 0,04 мА
5	Входной пробивной ток	не более 1 мА
6	Ток потребления при низком уровне выходного напряжения	не более 51 мА
7	Ток потребления при высоком уровне выходного напряжения	не более 48 мА
8	Потребляемая статическая мощность на один логический элемент	не более 43,3 мВт
9	Время задержки распространения при включении	не более 23 нс
10	Время задержки распространения при выключении	не более 15 нс

Зарубежные аналоги

SN7406N, SN7406J