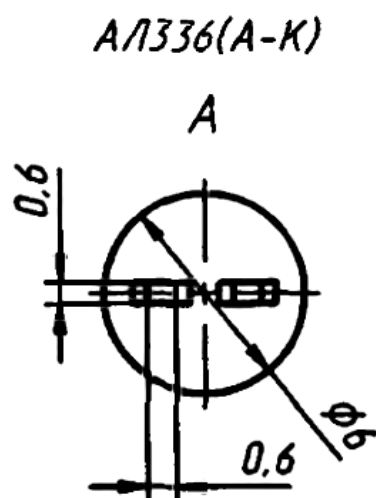
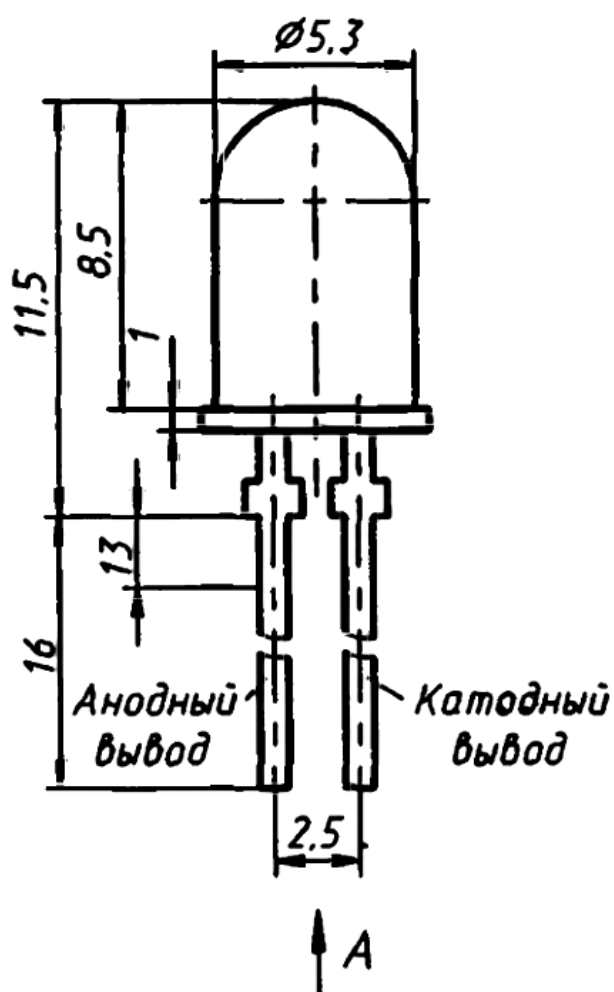


АЛ336А, АЛ336Б, АЛ336В, АЛ336Г, АЛ336Д, АЛ336Е, АЛ336Ж, АЛ336И, АЛ336К

Диоды светоизлучающие, с рассеянным излучением, эпитаксиальные. Изготавливаются на основе соединений галлий—алюминий—мышьяк (АЛ336А, АЛ336Б, АЛ336К) и фосфида галлия (АЛ336В, АЛ336Г, АЛ336Д, АЛ336Е, АЛ336Ж, АЛ336И). Предназначены для визуальной индикации. Выпускаются в пластмассовом корпусе с гибкими выводами. Маркируются цветовыми точками на корпусе: АЛ336А — одной красной, АЛ336Б — двумя красными, АЛ336В — одной зеленой, АЛ336Г — двумя зелеными, АЛ336Д — одной желтой, АЛ336Е — двумя желтыми, АЛ336Ж — тремя желтыми, АЛ336И — одной белой, АЛ336К — одной черной. Полярность диодов АЛ336А, АЛ336Б и АЛ336К указывается на чертеже. Диоды АЛ336В—АЛ336И имеют обратную полярность.

Масса диода не более 0,35 г.



Электрические и световые параметры

Цвет свечения:

АЛ336А, АЛ336Б, АЛ336К	Красный
АЛ336В, АЛ336Г, АЛ336И	Зеленый
АЛ336Д, АЛ336Е, АЛ336Ж	Желтый

Сила света при $I_{пр} = 10$ мА, не менее:

АЛ336А	6 мкд
АЛ336Б, АЛ336И	20 мкд
АЛ336В, АЛ336Д	4 мкд
АЛ336Г, АЛ336Ж	15 мкд
АЛ336Е	10 мкд
АЛ336К	40 мкд

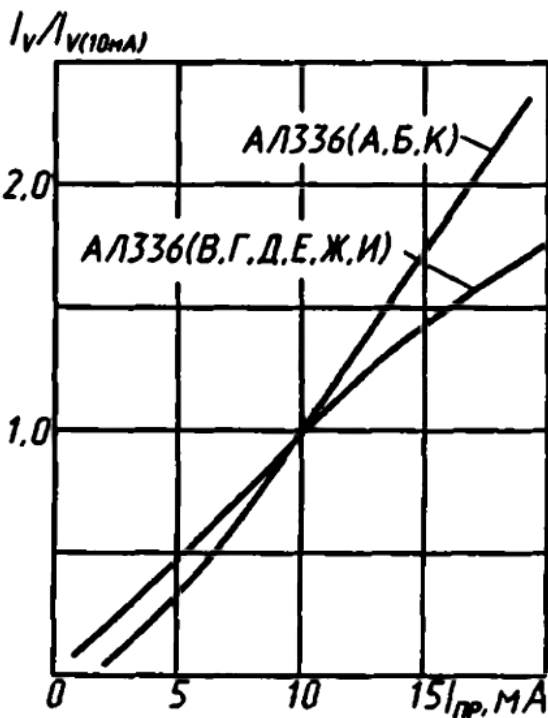
Постоянное прямое напряжение

при $I_{пр} = 10$ мА, не более:

АЛ336А, АЛ336Б, АЛ336К	2 В
АЛ336В, АЛ336Г, АЛ336Д, АЛ336Е, АЛ336Ж, АЛ336И	2,8 В

Предельные эксплуатационные данные

Постоянное обратное напряжение	2 В
Постоянный прямой ток	20 мА
Температура окружающей среды	-60...+70 °С



Зависимость силы света от прямого тока