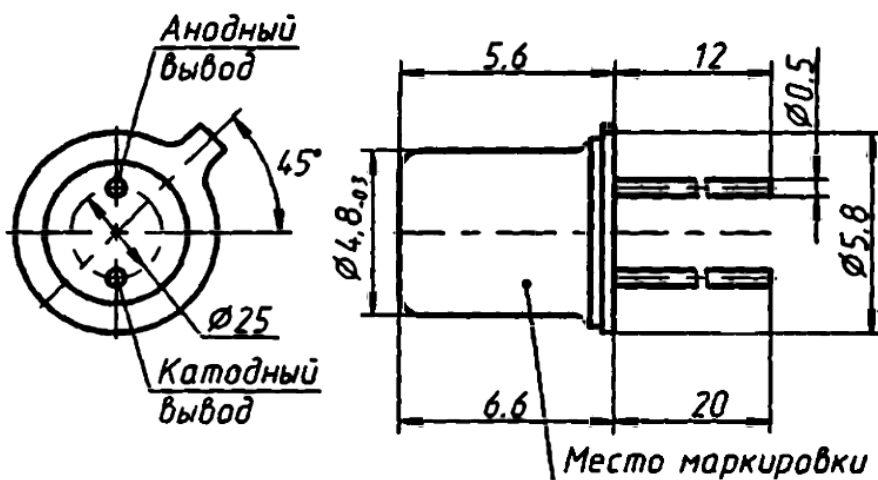


## ЗЛ360А, ЗЛ360Б, АЛ360А, АЛ360Б

Диоды светоизлучающие, на основе арсенида галлия, с антистоксовым люминофором, мезаэпитаксиальные. Предназначены для применения в матричных устройствах визуального отображения информации, а также в качестве элементов дискретной информации. Выпускаются в металlostеклянном корпусе с гибкими выводами.

Масса диода не более 0,4 г.

ЗЛ360(А,Б), АЛ360(А,Б)

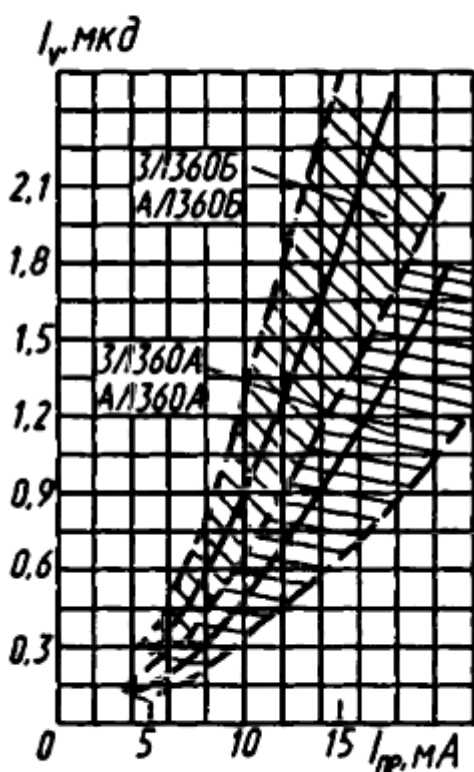


### Электрические и световые параметры

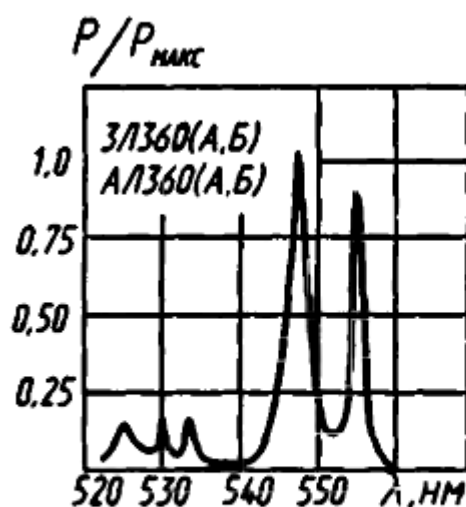
Цвет свечения .....	Зеленый
Сила света при $I_{np} = 10$ мА, не менее:	
ЗЛ360А, АЛ360А .....	0,3 мкд
ЗЛ360Б, АЛ360Б .....	0,6 мкд
Постоянное прямое напряжение	
при $I_{np} = 10$ мА:	
ЗЛ360А, ЗЛ360Б, $-60^\circ\text{C} \leq T \leq +85^\circ\text{C}$ ,	
не более .....	1,7 В
АЛ360А, АЛ360Б:	
$T = +25^\circ\text{C}$ .....	1,3*...1,5*...2 В
$T = +85^\circ\text{C}$ , не более .....	2 В
$T = -60^\circ\text{C}$ , не более .....	2,2 В
Угол излучения по уровню 0,5 .....	20°...40°...60°

## Предельные эксплуатационные данные

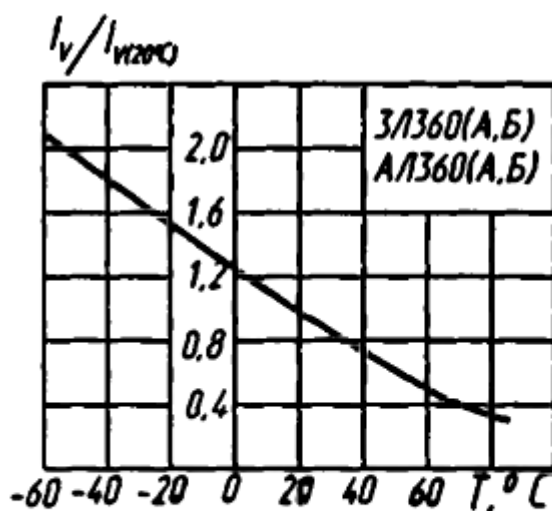
Постоянный прямой ток .....	20 мА
Импульсный прямой ток при $t_n \leq 3$ мс:	
$Q = 4$ для ЗЛ360А, ЗЛ360Б, АЛ360А, АЛ360Б .....	80 мА
$Q > 4$ для АЛ360А, АЛ360Б .....	20 мА
Постоянная рассеиваемая мощность .....	40 мВт
Температура окружающей среды .....	-60...+85 °С



Зона возможных положений зависимостей силы света от прямого тока



Спектр излучения



Зависимость силы света от температуры окружающей среды