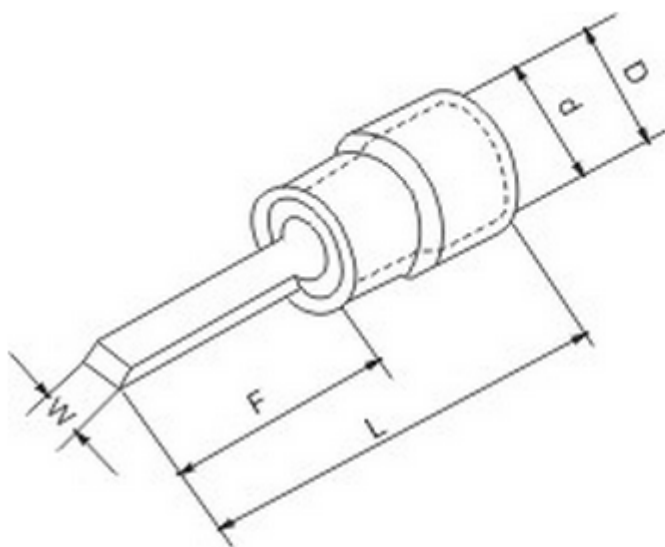


- Клеммы ножевые изолированные



Тип.	Размеры (мм)					Цвет	Диаметр провода (mm ²)	Ток _{Max} (А)
	W	L	F	Dφ	dφ			
DBV 1.25-10	2.3	20.0	10.0	4.3	1.5	Красный	0,5~1.5	19
DBV 1.25-11	3.0	21.0	11.0					
DBV 1.25-14	3.0	24.0	14.0					
DBV 1.25-18	2.3	28.0	18.0	4.9	2.4	Синий	1.5~2.5	27
DBV 2-10	2.8	20.0	10.0					
DBV 2-18	2.3	28.0	18.0	6.7	4.0	Желтый	4~6	48
DBV 5.5-10	2.8	22.5	10.0					