

K15У-1а
K15У-16

**Конденсаторы дисковые
керамические высоковольтные**

Технические условия: **ОЖО.460.201 ТУ.**

Конденсаторы K15У-1а, K15У-16 дисковые керамические высоковольтные защищенные неизолированные постоянной емкости. Выпускаются с точеными или гаечными шуцерными выводами.

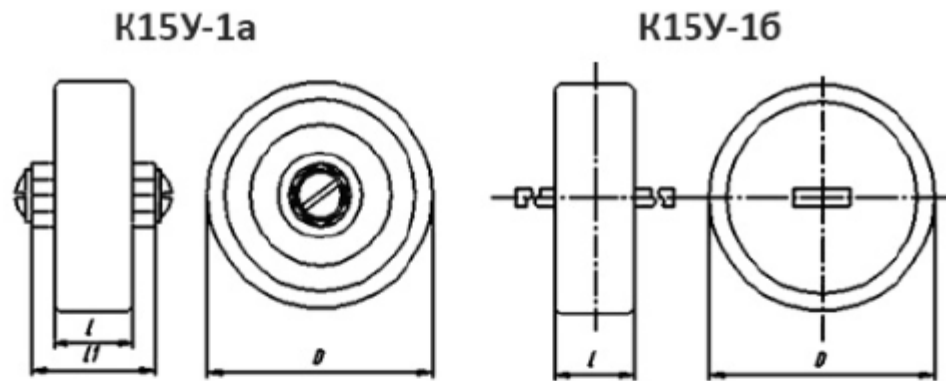
Применяются в мощной радиоаппаратуре в непрерывном высокочастотном режиме, а также в импульсном режиме и в цепях постоянного тока.

Изготавливаются в исполнении для умеренного и холодного климата (УХЛ), а также всеклиматическом исполнении (В).

Группы температурной стабильности: М330, М75, М750, М1500, П100, МПО.

Технические характеристики:

Номинальное напряжение	2...25 кВ
Номинальная емкость	1...10000 пФ
Реактивная мощность	4...300 кВАр
Тангенс угла потерь:	
- для групп П100	0,0010
- для групп МПО, М330	0,0012
- для групп М75, М750, М1500	0,0015
Сопротивление изоляции	10000 МОм
Допускаемое отклонение емкости	±10%, ±20%
Интервал рабочих температур:	
- для групп МПО, М330, М1500 (10кВ, 220-4700 пФ)	- 40...+ 85 °С
- для групп М750	- 60...+ 100 °С
- для групп П100, М75, М750, М1500	- 60...+ 155 °С
Относительная влажность воздуха при 35 °С	не более 98%
Гарантийная наработка	15000 часов
Срок сохраняемости	12 лет



Габаритные размеры и масса конденсаторов K15Y-1a, K15Y-16

Номинальное напряжение высокой частоты, кВ	Номинальная емкость, пФ	Группа ТКЕ	Реактивная мощность, кВАр	Вариант исполнения	Размеры, мм		Масса, не более, г	
					D	L		
2	56	M330	3,5	А	18	8	25	
	68		3		18	8	25	
	82		6		25	8	35	
	100		5		25	8	35	
	120		4,5		25	8	35	
	150		7		32	8	45	
	180		7		32	8	45	
	220		6		32	8	45	
	270		10		38	8	55	
	330		8		38	8	55	
	390		12		45	8	65	
	470		12		45	8	65	
	3,5		4,7		П100	4	А, Б	18
6,8		6	25	8		25		
10		6	25	15		25		
15		M75	4	18	8	20		
18				18	8	20		
22				18	8	20		
27		M75	6	25	8	25		
33			M750	4	18	8		20
39		18			8	20		
47		18			8	20		
56		18			8	20		
68		18			8	20		
100		M1500			18	8		20

3,5	150	M1500	6	A, Б	25	8	25		
	220		8		31,5	8	30		
	330				31,5	8	30		
4	18	MΠO	4	A	18	10	30		
	22		3,5		18	10	30		
	27		3		18	10	30		
	33		6		25	10	45		
	39		6		25	10	45		
	47		5		25	10	45		
	56		8		32	10	55		
	68		7,5		32	10	55		
	82		12		38	10	70		
	100		10		38	10	70		
	120		15		45	10	80		
	150		12		45	10	80		
	330		35		90	10	400		
	470		35		90	9	350		
	33		3		18	10	30		
	39		3,5		18	10	30		
	47		3		18	10	30		
	56		5,5		25	10	45		
	68	5,5	25		10	45			
	82	8	32		10	55			
	100	8	32		10	55			
	120	8	32		10	55			
	150	12	38		10	70			
	180	10	38		10	70			
	220	15	45		10	80			
	270	15	45		10	80			
	680	35	90		10	400			
	1000	35	90		9	350			
	330	15	38		7,5	45			
	470	20	45		7,5	50			
	680	25	52		7,5	80			
	1000	30	63		7,5	100			
	1500	40	75		7,5	180			
	2200	50	90		7,5	180			
	3300	60	105		7,5	220			
	4700	70	125		7,5	250			
	6800	80	150		7,5	400			
	10000	90	180		7,5	600			
	6	1,5	Π100		5	A, Б	18	14	30
		2,2			5		18	14	30
		3,3			5		18	14	30
		4,7			7		25	14	40

6	6,8	П100	8	А, Б	31,5	14	50		
	10		12	А	32	7	35		
	15		16		38	7	45		
	22		20		45	7	50		
	33		25		52	7	80		
	47		30		63	7	100		
	68		40		75	7	120		
	100		55	А, Б	90	7	150		
	150		75		105	7	220		
	220		90		125	7	300		
	330		125		150	7	400		
	470		160		180	7	500		
	10		М75		7	А, Б	18	14	30
	15				7		18	14	30
	18		М750		5		18	14	30
	22			5	18		14	30	
	27	5		18	14		30		
	33	5		18	14		30		
	39	7		25	14		40		
	47	7		25	14		40		
	56	7		25	14		40		
	68	7		25	14		40		
	100	М1500	7	А	25		14	40	
	150		7		31,5		14	50	
	330		20		45		17	80	
	470		25		52		17	100	
	680		30	63	9,5		150		
	1000		40	75	9,5		220		
	1500		50	90	9,5	350			
	2200		60	А, Б	105	9,5	500		
	2200	75	125		12,5	550			
	3300	70	125		9,5	650			
4700	80	150	9,5		800				
4700	115	180	12,5		1000				
10	1	П100	6	А, Б	18	22,4	40		
	1,5		6		18	22,4	40		
	2,2		8		25	22,4	50		
	3,3		8		25	22,4	50		
	6,8		15	А	32	17	45		
	10		20		38	17	50		
	15		25		45	17	70		
	22		30		52	17	90		
	33		40		63	17	140		
	47		50		75	9,5	200		
	68		65		А, Б	90	9,5	300	

10	100	П100	90	А, Б	105	9,5	400	
	100		130		125	13,2	500	
	150		120		125	9,5	500	
	220		150		150	9,5	750	
	220		225		180	13,2	1000	
	4,7	М75	6	А, Б	18	22,4	40	
	6,8		6		18	22,4	40	
	10		8		25	22,4	50	
	15		8		25	22,4	50	
	18		8		25	22,4	50	
	22	М750	8	А, Б	25	22,4	50	
	27		8		25	22,4	50	
	33		8		25	22,4	50	
	39		8		25	22,4	50	
	220	МПО	55	А	90	22	600	
	47	М1500	8	А, Б	25	22,4	50	
	56		8		25	22,4	50	
	68		8		25	22,4	50	
	100		9		31,5	22,4	60	
	150		9		31,5	22,4	60	
	220		16	38	18	90		
	330		20	45	18	130		
	470		25	52	18	140		
	680		45	75	20	350		
	1000		55	90	20	400		
	1500		65	105	20	550		
	2200		80	125	20	650		
	3300		90	150	20	1150		
	4700		130	180	20	1500		
	12	1000	М1500	90	А, Б	125	21,2	1300
		2200		145		180	21,2	1800
15	6,8	П100	20	А	38	20	80	
	10		25		45	20	110	
	15		35		52	19	150	
	22		50		63	19	200	
	23		75		75	19	300	
	47		100		90	19	480	
	68		125		105	19	630	
	100	160	125	19	800			
	150	220	150	19	900			
	220	300	180	19	1000			
	33	М1500	12	А	19	26	40	
	47		13		22	26	50	
	68		14		26	26	65	
	100		15		32	20	80	

15	150	M1500	20	A	38	20	100
	220		25		45	20	120
	330		30		52	20	150
	470		40		63	20	200
	680		60		90	23	450
	1000		75		105	22	600
	1500		90		125	22	900
	2200		100		150	22	1400
	150		MPO		60	90	25
	20	68	M1500		20	A	38
100		25		45	28		165
150		30		52	28		230
220		40		63	30		320
330		50		75	30		450
470		60		90	30		650
680		75		105	30		850
1000		90		125	30		1200
25		3,3		П100	20		A
	4,7	25	45		28	150	
	6,8	35	52		28	200	
	10	50	63		30	290	
	15	75	75		30	410	
	22	100	90		30	600	
	33	125	105		30	750	
	47	160	125		30	1000	