

2П305А, 2П305Б, 2П305В, 2П305Г, КП305Д, КП305Е, КП305Ж, КП305И

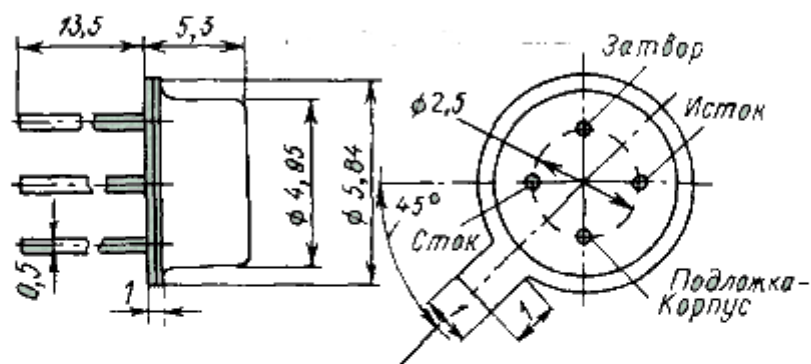
Транзисторы кремниевые диффузионно-планарные полые с изолированным затвором и каналом *n*-типа

Предназначены для применения в усилительных каскадах высокой и низкой частот с высоким входным сопротивлением

Выпускаются в металлоглазном корпусе с гибкими выводами

Обозначение типа приводится на корпусе

Масса транзистора не более 10 г



Электрические параметры

Коэффициент шума при $U_{СИ} = 15 \text{ В}$ $I_C = 5 \text{ мА}$,
 $f = 250 \text{ МГц}$ не более

2П305А, 2П305В	6,5 дБ
КП305Д, КП305Ж	7,5 дБ

Коэффициент усиления по мощности* при $U_{СИ} = 15 \text{ В}$
 $I_C = 5 \text{ мА}$, $f = 250 \text{ МГц}$ для 2П305А, 2П305В,
КП305Д, КП305Ж не менее

13 дБ

Круговая характеристика при $U_{СИ} = 10 \text{ В}$, $I_C = 5 \text{ мА}$
2П305А 2П305Б, 2П305В, 2П305Г

при $T = 298 \text{ К}$	6–10 мА/В
при $T = 398 \text{ К}$	От 1 до 0,65
	значения при
	$T = 298 \text{ К}$
при $T = 213 \text{ К}$ не более	1,5 значения
	при $T = 298 \text{ К}$

КП305Д, КП305Ж

при $T = 298 \text{ К}$	5,2–10,5 мА/В
при $T = 398 \text{ К}$ не более	6,3 мА/В
при $T = 213 \text{ К}$ не более	15,75 мА/В

КП305Е

при $T = 298$ К	4–8 мА/В
при $T = 398$ К	2,4–4,8 мА/В
при $T = 213$ К	6–12 мА/В
КП305И	
при $T = 298$ К	4–10,5 мА/В
при $T = 398$ К	2,4–6,3 мА/В
при $T = 213$ К	4–15,75 мА/В
Напряжение затвор-исток при $U_{СИ} = 10$ В, $I_C = 5$ мА:	
2П305А	0,2–1,5 В
2П305Б, КП305Д	0,2–2,0 В
2П305В, КП305Е, КП305Ж	-0,5 ÷ +0,5 В
2П305Г	-1,5 ÷ -0,2 В
КП305И	-2,5 ÷ -0,2 В
Напряжение отсечки при $U_{СИ} = 10$ В, $I_C = 0,01$ мА	
не менее	6 В
Ток утечки затвора при $U_{СИ} = 0$, $U_{ЗИ} = -30$ В не более:	
2П305А, 2П305В, 2П305Г, КП305Д, КП305Ж, КП305И	1,0 нА
2П305Б	$1 \cdot 10^{-3}$ нА
КП305Е	$5 \cdot 10^{-3}$ нА
Емкость входная при $U_{СИ} = 10$ В, $I_C = 5$ мА не более	
	5 пФ
Емкость проходная при $U_{СИ} = 10$ В, $I_C = 5$ мА не более	
	0,8 пФ
Выходная проводимость* при $U_{СИ} = 10$ В, $I_C = 5$ мА, типовое значение	
	150 мкСм
Остаточный ток стока при $U_{СИ} = 10$ В, $U_{ЗИ} = 10$ В	
	1 мкА

Предельные эксплуатационные данные

Напряжение сток-исток	15 В
Напряжение затвор-сток:	
2П305А, 2П305Б, 2П305В, 2П305Г	± 30 В
КП305Д, КП305Е, КП305Ж, КП305И	± 15 В
Напряжение затвор-исток:	
2П305А, 2П305Б, 2П305В, 2П305Г	± 30 В
КП305Д, КП305Е, КП305Ж, КП305И	± 15 В
Напряжение сток-подложка	15 В
Ток стока	15 мА

Рассеиваемая мощность:

2П305А, 2П305Б, 2П305В, 2П305Г при $T = 213$ ÷ ÷ 313 К и КП305Д, КП305Е, КП305Ж, КП305И при $T = 213$ ÷ 298 К	150 мВт
при $T = 398$ К	50 мВт