

ИН-4

Индикатор тлеющего разряда для работы в качестве визуального цифрового индикатора электрических сигналов.

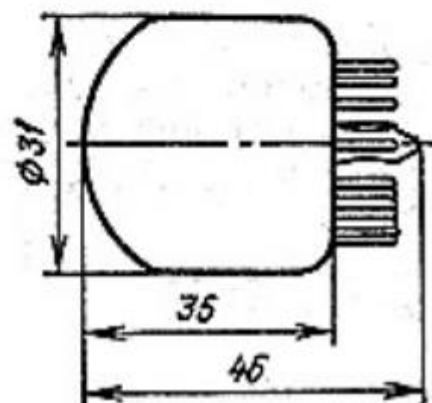
Катоды — в форме арабских цифр (от 0 до 9). Высота цифр 17 мм.

Индикация производится через купол баллона. Оформление — стеклянное (РШЗ1). Масса 30 г.

Выводы электродов:

при исполнении с двумя анодами: 1 — цифра 4; 2 — цифра 6; 3 — цифра 8; 4 — экран; 5 — цифра 9; 6 — цифра 7; 7 — не подключен; 8 — цифра 0; 9 — цифра 2; 10 — анод второй; 11 — цифра 3; 12 — цифра 5; 13 — анод первый; 14 — цифра 1;

при исполнении с одним анодом: 1 — цифра 4; 2 — цифра 6; 3 — цифра 8; 4, 7, 10 — не подключены; 5 — цифра 9; 6 — цифра 7; 8 — цифра 0; 9 — цифра 2; 11 — цифра 3; 12 — цифра 5; 13 — анод; 14 — цифра 1.



Основные данные

Яркость свечения	≥ 100 кд/м ²
Угол обзора	≥ 60°
Напряжение источника питания	≥ 200 В
Напряжение возникновения разряда	≤ 170 В
Напряжение поддержания разряда	≤ 160 В
Ток индикации	≤ 2,5 мА
Ток рабочий	2,5—3 мА
Наработка	≥ 1000 ч

Наименование	Основные параметры индикаторов					
	Uзак, В	Uгор, В	Iраб, мА	tзап, с	Токр. Ср., °С	t, ч
ИН-1	≤ 200	≤ 100	≤ 2.5	≤ 1	-60...+70	≥1000
ИН-2	≤ 200	≤ 100	≤ 1.5	≤ 1	-60...+70	≥1000
ИН-4	≤ 170	≤ 160	≤ 2.5	≤ 1	-60...+70	≥1000
ИН-5А	≤ 200	≤ 170	≤ 1.5	≤ 1	-60...+70	≥1000
ИН-5А-1	≤ 200	≤ 170	≤ 1.5	≤ 1	-60...+70	≥1000
ИН-5Б	≤ 200	≤ 170	≤ 1.5	≤ 1	-60...+70	≥1000
ИН-5Б-1	≤ 200	≤ 170	≤ 1.5	≤ 1	-60...+70	≥1000
ИН-7	≤ 170	≤ 160	≤ 2.5	≤ 1	-60...+70	≥1000
ИН-7А	≤ 170	≤ 160	≤ 2.5	≤ 1	-60...+70	≥1000
ИН-7Б	≤ 170	≤ 160	≤ 2.5	≤ 1	-60...+70	≥1000
ИН-8	≤ 170	≤ 150	≤ 2.5 ²	≤ 0.5	-60...+70	≥5000
ИН-8-2	≤ 170	≤ 150	≤ 2.5 ²	≤ 0.5	-60...+70	≥5000
ИН-9	≤ 170	≤ 150	≤ 2.0	≤ 0.5	-60...+70	≥7500
ИН-12А	≤ 170	нет	≤ 2.5 ²	≤ 1	-60...+70	≥5000
ИН-12Б	≤ 170	нет	≤ 2.5 ²	≤ 1	-60...+70	≥5000
ИН-13	≤ 140	нет	≤ 2.5	≤ 0.5	-60...+70	≥2000
ИН-14	≤ 170	нет	≤ 2.5 ²	≤ 1	-60...+70	≥5000
ИН-15А	≤ 170	нет	≤ 2.5	нет	-60...+70	≥800
ИН-15Б	≤ 170	нет	≤ 2.5	нет	-60...+70	≥800
ИН-16	≤ 170	115... 170	≤ 2.5	≤ 1	-60...+70	≥5000
ИН-17	≤ 170	≤ 105	≤ 2.5	≤ 1	-60...+70	≥9000
ИН-18	≤ 170	нет	≤ 2.5	≤ 1	-60...+70	≥2000
ИН-19А	≤ 170	нет	≤ 2.5	≤ 1	-60...+70	≥3000
ИН-19Б	≤ 170	нет	≤ 2.5	≤ 1	-60...+70	≥3000
ИН-19В	≤ 170	нет	≤ 2.5	≤ 1	-60...+70	≥3000
ИН-20	≤ 400	215...270	≤ 2.5	нет	-60...+70	≥1000
ИН-23	≤ 170	120... 170	≤ 2.5	нет	-60...+70	≥5000
ИН-26	≤ 360	160... 180	≤ 2.5	нет	-60...+70	≥1000