

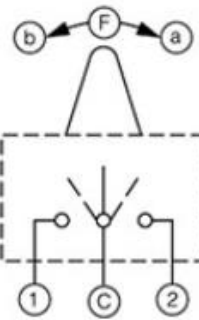
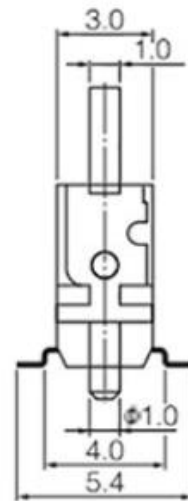
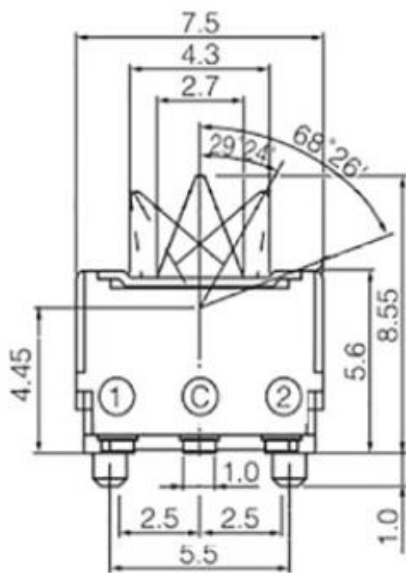
Микропереключатель RUICHI DS-012, 0.1 А, 5 В, 100 мОм, 50000 циклов, -40..+85°С



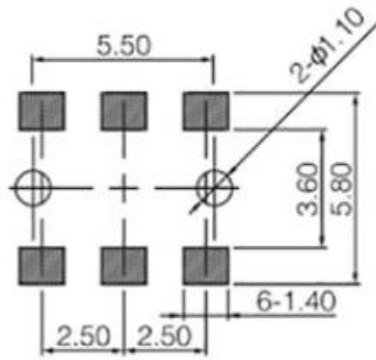
Микропереключатель RUICHI DS-012, 0.1 А, 5 В, 100 мОм, 50000 циклов, -40..+85°С представляет собой коммутационное устройство с механическим приводом. Он используется в качестве исполнительных устройств дистанционного управления, а также в качестве базового элемента для ряда коммутирующих изделий: кнопок, кнопочных, клавишных и других переключателей.

Характеристики

Вес брутто	0.69
Диапазон рабочих температур, °С	-40...+85
Количество циклов коммутации (электро), не менее	50000
Контактное сопротивление, мОм, не более	50
Номинальное напряжение, В	5
Номинальный ток, А	0,1
Сопротивление изоляции, МОм, не менее	100
Тип переключателя	Микропереключатель серии DS
Транспортная упаковка: размер/кол-во	41*41*30/800



С - общий контакт



Контакт No	1	с	2
Положение		○	
Ф		○	
а	○	○	
б		○	○