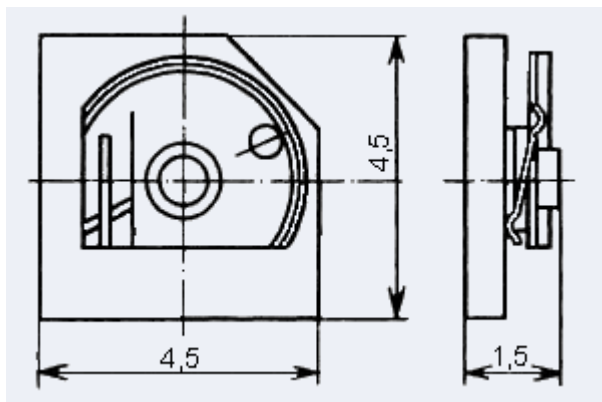


РЕЗИСТОРЫ ПЕРЕМЕННЫЕ ПОДСТРОЕЧНЫЕ СПЗ-28

Резисторы СПЗ-28 керметные композиционные бескорпусные одинарные однооборотные, с круговым перемещением подвижной системы, для печатного монтажа предназначены для работы в цепях постоянного, переменного и импульсного токов.

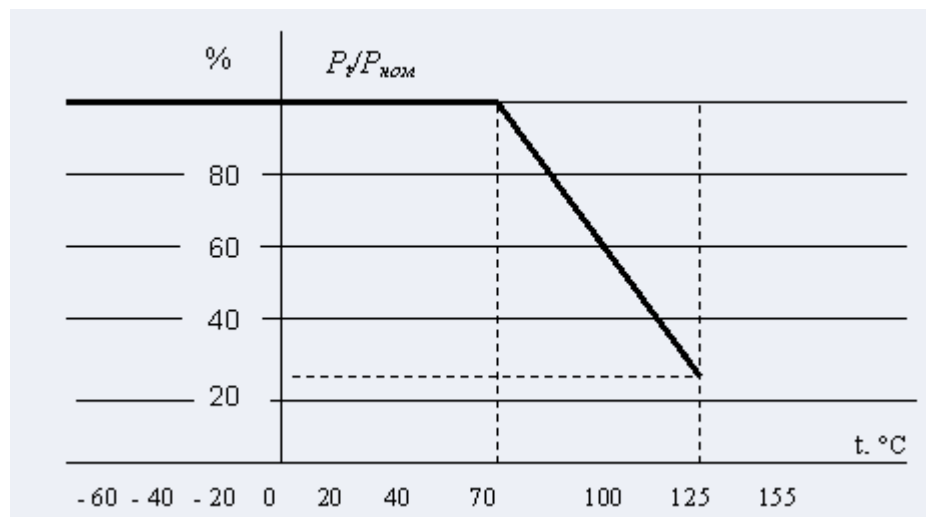


ТЕХНИЧЕСКИЕ ДАННЫЕ

Пределы номинальных сопротивлений	10 Ом - 10 МОм (ряд Е6)
Допускаемое отклонение от номинального сопротивления	$\pm 10\%$; $\pm 20\%$
Номинальная мощность	0,125 Вт
Предельное рабочее напряжение	50 В
Предельное импульсное напряжение	70 В
Температурный коэффициент сопротивления: для резисторов сопротивлением до 330 Ом, не более для резисторов сопротивлением свыше 330 Ом, не более	± 500 ppm/ $^{\circ}\text{C}$ ± 250 ppm/ $^{\circ}\text{C}$
Температура окружающей среды	от -60 до +125 $^{\circ}\text{C}$

Относительная влажность воздуха при температуре +35 °С	до 98 %
Атмосферное давление	от 106700 до 0,00013 Па (800-10 ⁻⁶ мм рт. ст.)
Вибрационные нагрузки с ускорением в диапазоне частот 1-5000 Гц	до 40g
Удары с ускорением: многократные одиночные	до 150g до 1000g
Линейные нагрузки с ускорением	до 500g
Акустические шумы при уровне звукового давления в диапазоне частот от 50 до 10 000 Гц	до 160 дБ
Функциональная характеристика резисторов	линейная
Уровень собственных шумов: для резисторов сопротивлением до 100 кОм, не более для резисторов сопротивлением свыше 100 кОм, не более	5 мкВ/В 20 мкВ/В
Минимальное сопротивление не более	2 Ом
Начальный скачок резисторов	15 %
Износоустойчивость резисторов	200 циклов
Минимальная наработка резисторов	15000 ч
Изменение сопротивления резисторов в течение минимальной наработки не более	± 15 %
Срок сохраняемости резисторов	12 лет
Изменение сопротивления резисторов к концу срока сохраняемости не более	± 15 %

Зависимость допустимой мощности электрической нагрузки от температуры окружающей среды



P_t - допустимая
 $P_{ном}$ - номинальная
 t - температура окружающей среды, °C.

мощность
мощность

рассеяния,
рассеяния,

Вт;
Вт;