

Соединители цилиндрические нормальных габаритов типа **2РТ-А**



ПРИМЕНЕНИЕ:

Применяются для объемного монтажа и работы в электрических цепях частотой до 3 МГц.

СТАНДАРТЫ:

ОСТ В 110121-91
ГЕО.364.118 ТУ
БРО.364.032 ТУ

Обозначение соединителей типа **2РТ-А**:

2РТ 20 ПК 2 Н(Э) Ш 6 -А Н, где:

2РТ - тип соединителя;

20 - условный размер корпуса;

ПК - конструктивное исполнение:

Приборный соединитель:

П - без патрубка;

ПК - с прямым патрубком;

СК - с угловым патрубком.

Кабельный соединитель:

П - с прямым патрубком;

У - с угловым патрубком;

2 - количество контактов;

Н(Э) - вид гайки патрубка:

Н - для неэкранированного кабеля;

Э - для экранированного кабеля (см. примечание 2);

Ш - вид контактов:

Приборный соединитель:

Ш - вилка (штырь);

Г - розетка (гнездо)

Кабельный соединитель:

Ш - розетка (гнездо);

Г - вилка (штырь) (см. примечание 3);

6 - сочетание контактов (см. схемы расположения контактов);

-А - дополнительное обозначение - по материалу изолятора;

Н - дополнительный элемент для соединителей, выпускаемых по БРО.364.032ТУ:

Н - покрытие никель

Примечания:

1. В тип соединителя дополнительно включается обозначение материала «А».

2. В приборном соединителе без патрубка гайка отсутствует. Обозначение гайки «Э» - условное.

3. Вид контактов в кабельном соединителе условно обозначается по виду контактов в приборном соединителе, с которым сочленяется данный кабельный соединитель.

Условия эксплуатации:

Синусоидальная вибрация:

диапазон частот, Гц..... 1-10000
 амплитуда ускорения, м/с² (g)..... 100 (10)

Механический удар многократного действия:

пиковое ударное ускорение, м/с² (g)..... 1500 (150)

Механический удар одиночного действия:

пиковое ударное ускорение, м/с² (g)..... 10000 (1000)

Линейное ускорение, м/с² (g)..... 2000 (200)

Температура окружающей среды, °С..... от минус 60 до плюс 100

Смена температур, °С..... от минус 60 до плюс 180

Атмосферное пониженное рабочее давление, Па (мм рт. ст.)..... 1,3*10⁴(10⁵)

Технические характеристики:

Максимальное рабочее напряжение постоянного тока, В..... 700

Сопротивление контактов должно быть не более значений, приведенных в таблице:

| | | | | | |
|------------------------------|-----|-----|------|-----|------|
| Диаметр контактов, мм | 1,5 | 2,5 | 3,5 | 5,5 | 9,0 |
| Сопротивление контактов, мОм | 2,5 | 1,0 | 0,75 | 0,3 | 0,15 |

Сопротивление изоляции в нормальных климатических условиях, МОм..... 1000

Минимальная наработка, ч..... 1000

Число сочленений-расчленений..... 500

Минимальный срок сохраняемости, лет..... 20

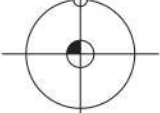


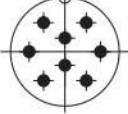
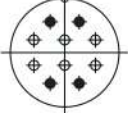
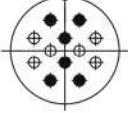

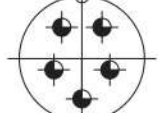
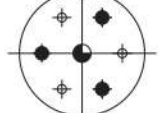
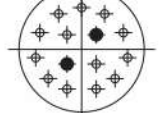
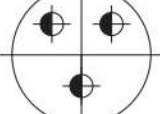
Условное обозначение контактов:

| | | | | | |
|-------------------------------|-----|-----|-----|-----|-----|
| Диаметр | 1,5 | 2,5 | 3,5 | 5,5 | 9,0 |
| Условное обозначение контакта | | | | | |

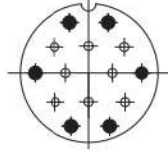
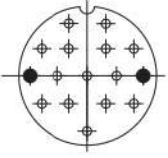
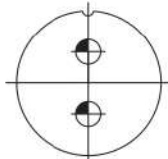
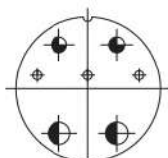
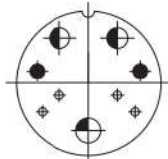
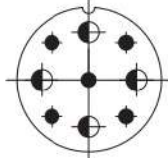
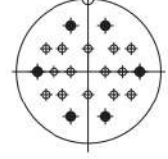
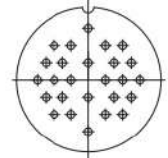
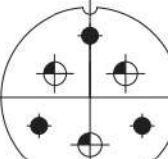
Схемы расположения контактов соединителей типа 2PT-A

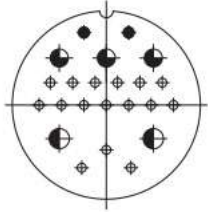
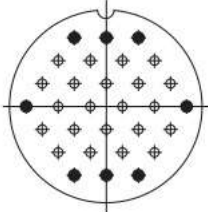
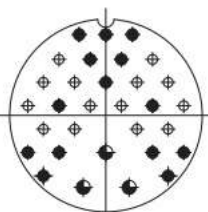
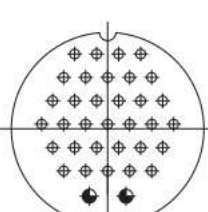
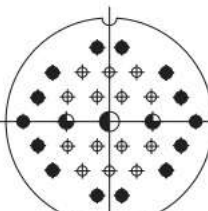
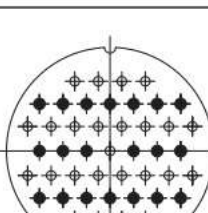
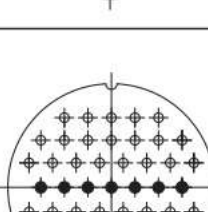
| Условный размер соединителя | Схема расположения контактов | Номер сочетания контактов | Диаметр контакта | Количество контактов | Рабочий ток, А |
|-----------------------------|------------------------------|---------------------------|------------------|----------------------|----------------|
| 16 | | 3 | 3,5 | 1 | 50 |
| | | 5 | 1,5 | 2 | 10 |
| 20 | | 6 | 2,5 | 2 | 25 |
| | | 6 | 1,5 | 3 | 10 |
| | | 7 | 2,5 | 3 | 25 |
| | | 4 | 1,5 | 4 | 10 |
| | | 8 | 2,5 | 4 | 25 |
| | | 7 | 1,5 | 5 | 10 |
| | | 10 | 2,5 | 5 | 25 |
| 28 | | 4 | 5,5 | 1 | 100 |
| | | 7 | 3,5 | 2 | 50 |
| | | 5 | 2,5 | 2 | 25 |
| | | | 3,5 | 2 | 50 |
| | | 7 | 1,5 | 7 | 10 |
| | | 9 | 2,5 | 7 | 25 |

Соединители цилиндрические нормальных габаритов типа **2РТ-А**

| Условный размер соединителя | Схема расположения контактов | Номер сочетания контактов | Диаметр контакта | Количество контактов | Рабочий ток, А |
|---|---|---------------------------|------------------|----------------------|----------------|
| 32 |  | 5 | 9,0 | 1 | 200 |
| |  | 14 | 2,5 | 3 | 25 |
| | | | 3,5 | 1 | 100 |
| |  | 2 | 1,5 | 8 | 10 |
| |  | 3 | 2,5 | 8 | 25 |
| |  | 1 | 1,5 | 6 | 10 |
| | | | 2,5 | 4 | 25 |
|  | 1 | 1,5 | 6 | 10 | |
| | | 2,5 | 6 | 25 | |
| 36 |  | 13 | 2,5 | 3 | 25 |
| | | | 9,0 | 1 | 200 |
| |  | 11 | 3,5 | 5 | 50 |
| |  | 1 | 1,5 | 3 | 10 |
| | | | 2,5 | 3 | 25 |
| | | | 3,5 | 1 | 50 |
|  | 4 | 1,5 | 13 | 10 | |
| | | 2,5 | 2 | 25 | |
| 40 |  | 9 | 5,5 | 3 | 100 |

Соединители цилиндрические нормальных габаритов типа **2PT-A**

| Условный размер соединителя | Схема расположения контактов | Номер сочетания контактов | Диаметр контакта | Количество контактов | Рабочий ток, А |
|---|---|---------------------------|------------------|----------------------|----------------|
| 40 |  | 2 | 1,5 | 8 | 10 |
| | | | 2,5 | 6 | 25 |
| |  | 2 | 1,5 | 14 | 10 |
| | | | 2,5 | 2 | 25 |
| 48 |  | 9 | 9,0 | 2 | 200 |
| |  | 2 | 1,5 | 3 | 10 |
| | | | 3,5 | 2 | 50 |
| | | | 5,5 | 2 | 100 |
| |  | 1 | 1,5 | 4 | 10 |
| | | | 2,5 | 2 | 25 |
| | | | 5,5 | 2 | 100 |
| | | | 9,0 | 1 | 200 |
| |  | 7 | 2,5 | 5 | 25 |
| | | | 5,5 | 4 | 100 |
| |  | 1 | 1,5 | 14 | 10 |
| | | | 2,5 | 6 | 25 |
|  | 2 | 1,5 | 26 | 20 | |
| | | | | | |
| 55 |  | 6 | 2,5 | 3 | 25 |
| | | | 9,0 | 3 | 200 |

| Условный размер соединителя | Схема расположения контактов | Номер сочетания контактов | Диаметр контакта | Количество контактов | Рабочий ток, А |
|---|---|---|------------------|----------------------|----------------|
| 55 |  | 1 | 1,5 | 16 | 8 |
| | | | 2,5 | 2 | 20 |
| | | | 3,5 | 3 | 40 |
| | | | 5,5 | 2 | 80 |
| |  | 1 | 1,5 | 22 | 8 |
| | | | 2,5 | 8 | 20 |
| |  | 3 | 1,5 | 14 | 7 |
| | | | 2,5 | 14 | 17,5 |
| | | | 3,5 | 3 | 35 |
| |  | 3 | 1,5 | 33 | 7 |
| | | | 3,5 | 2 | 35 |
| | 60 |  | 1 | 1,5 | 14 |
| 2,5 | | | | 14 | 17,5 |
| 3,5 | | | | 2 | 35 |
| 5,5 | | | | 1 | 70 |
|  | | 2 | 1,5 | 25 | 7 |
| | | | 2,5 | 20 | 17,5 |
|  | | 2 | 1,5 | 40 | 7 |
| | | | 2,5 | 7 | 17,5 |

Конструкция и размеры соединителей типа 2PT-A приведены на чертежах 1-9 и в таблицах 1-9

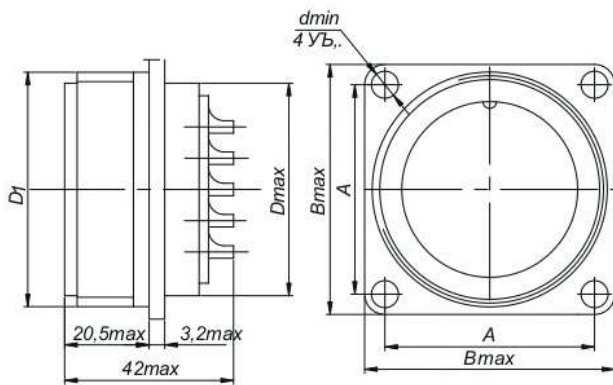


Рисунок 1 - Вилки и розетки приборные без патрубка

Таблица 1

| Условный размер соединител | Размеры, мм | | | | |
|----------------------------|-------------|----|----|----------------|-----|
| | A | B | D | D ₁ | d |
| 12 | 16±0,1 | 22 | 12 | M16x1,5 | 3,2 |
| 16 | 19±0,1 | 25 | 16 | M20x1,5 | 3,2 |
| 20 | 22±0,1 | 30 | 20 | M24x1,5 | 3,2 |
| 28 | 30±0,2 | 38 | 28 | M33x1,5 | 3,5 |
| 32 | 32±0,2 | 40 | 32 | M36x1,5 | 3,5 |
| 36 | 34±0,2 | 42 | 36 | M39x1,5 | 3,5 |
| 40 | 40±0,2 | 48 | 40 | M45x1,5 | 3,5 |
| 48 | 48±0,2 | 58 | 48 | M52x1,5 | 4,5 |
| 55 | 52±0,2 | 64 | 55 | M60x1,5 | 4,5 |
| 60 | 54±0,2 | 68 | 60 | M64x1,5 | 4,5 |

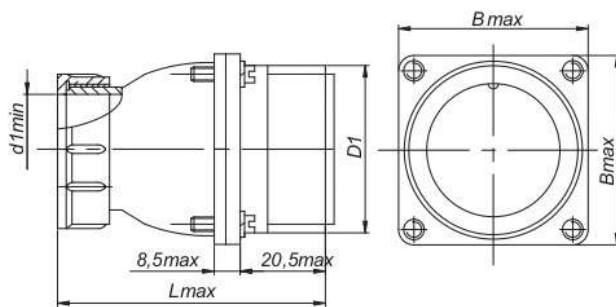


Рисунок 2 - Вилки и розетки приборные с прямым патрубком и гайкой для экранированного кабеля

Таблица 2

| Условный размер соединителя | Размеры, мм | | | |
|-----------------------------|-------------|----------------|----|------|
| | B | D ₁ | d | L |
| 12 | 22 | M16x1,5 | 8 | 52,2 |
| 16 | 25 | M20x1,5 | 11 | 52,2 |
| 20 | 30 | M24x1,5 | 18 | 55,2 |
| 28 | 38 | M33x1,5 | 25 | 60,2 |
| 32 | 40 | M36x1,5 | 25 | 64,2 |
| 36 | 42 | M39x1,5 | 29 | 66,2 |
| 40 | 48 | M45x1,5 | 32 | 66,2 |
| 48 | 58 | M52x1,5 | 36 | 68,2 |
| 55 | 64 | M60x1,5 | 46 | 68,2 |
| 60 | 68 | M64x1,5 | 50 | 66,2 |

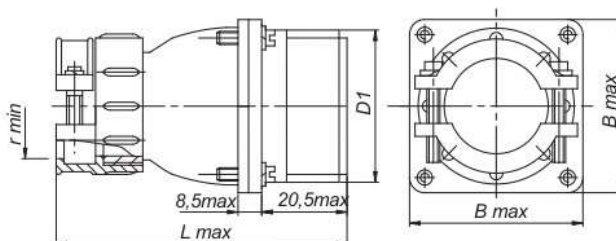


Рисунок 3 - Вилки и розетки приборные с прямым патрубком и гайкой для неэкранированного кабеля

Таблица 3

| Условный размер соединителя | Размеры, мм | | | |
|-----------------------------|-------------|----------------|------|------|
| | B | D ₁ | r | L |
| 12 | 22 | M16x1,5 | 2,5 | 64,8 |
| 16 | 25 | M20x1,5 | 3,5 | 62,8 |
| 20 | 30 | M24x1,5 | 7,0 | 65,8 |
| 28 | 38 | M33x1,5 | 10,5 | 74,8 |
| 32 | 40 | M36x1,5 | 10,5 | 78,8 |
| 36 | 42 | M39x1,5 | 11,5 | 80,8 |
| 40 | 48 | M48x1,5 | 12,0 | 80,8 |
| 48 | 58 | M52x1,5 | 16,0 | 82,8 |
| 55 | 64 | M60x1,5 | 20,0 | 82,8 |
| 60 | 68 | M64x1,5 | 24,0 | 80,8 |

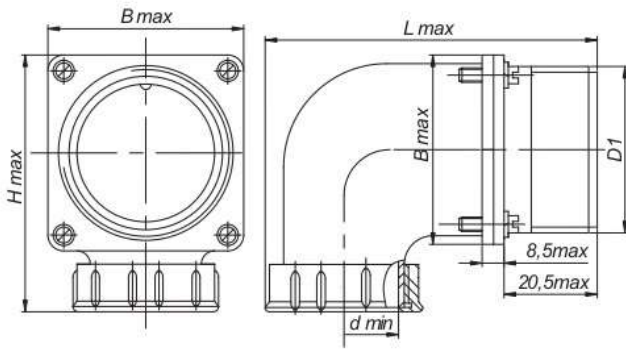


Рисунок 4 - Вилки и розетки приборные с угловым патрубком и гайкой для экранированного кабеля

Таблица 4

| Условный размер соединител | Размеры, мм | | | | |
|----------------------------|-------------|------|----------------|----|-------|
| | B | H | D ₁ | d | L |
| 12 | 22 | 36 | M16x1,5 | 8 | 54,3 |
| 16 | 25 | 40,3 | M20x1,5 | 11 | 58,3 |
| 20 | 30 | 43,8 | M24x1,5 | 18 | 65,3 |
| 28 | 38 | 54,8 | M33x1,5 | 25 | 76,3 |
| 32 | 40 | 56,8 | M36x1,5 | 25 | 76,3 |
| 36 | 42 | 58,8 | M39x1,5 | 29 | 79,3 |
| 40 | 48 | 64,8 | M45x1,5 | 32 | 83,3 |
| 48 | 58 | 74,8 | M52x1,5 | 36 | 93,8 |
| 55 | 64 | 80,8 | M60x1,5 | 46 | 101,8 |
| 60 | 68 | 84,8 | M64x1,5 | 50 | 107,8 |

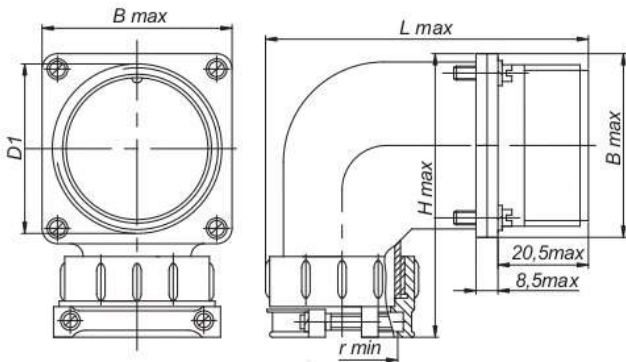


Рисунок 5 - Вилки и розетки приборные с угловым патрубком и гайкой для неэкранированного кабеля

Таблица 5

| Условный размер соединител | Размеры, мм | | | | |
|----------------------------|-------------|------|----------------|------|-------|
| | B | H | D ₁ | r | L |
| 12 | 22 | 49,4 | M16x1,5 | 2,5 | 53,5 |
| 16 | 25 | 50,9 | M20x1,5 | 3,5 | 58,0 |
| 20 | 30 | 55,4 | M24x1,5 | 7,0 | 65,0 |
| 28 | 38 | 69,4 | M33x1,5 | 10,5 | 76,5 |
| 32 | 40 | 71,4 | M36x1,5 | 10,5 | 76,5 |
| 36 | 42 | 73,4 | M39x1,5 | 11,5 | 79,0 |
| 40 | 48 | 79,4 | M45x1,5 | 12,0 | 84,5 |
| 48 | 58 | 89,4 | M52x1,5 | 16,0 | 95,5 |
| 55 | 64 | 95,4 | M60x1,5 | 20,0 | 102,5 |
| 60 | 68 | 99,4 | M64x1,5 | 24,0 | 108,0 |

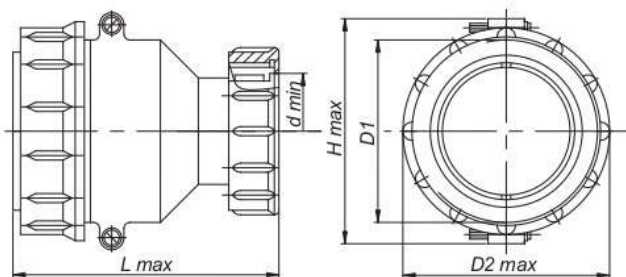


Рисунок 6 - Вилки и розетки кабельные с прямым патрубком и гайкой для экранированного кабеля

Таблица 6

| Условный размер соединител | Размеры, мм | | | | |
|----------------------------|-------------|----------------|----------------|----|------|
| | H | D ₁ | D ₂ | d | L |
| 12 | 25,5 | M16x1,5 | 21,5 | 8 | 52,1 |
| 16 | 29,5 | M20x1,5 | 25,5 | 11 | 52,1 |
| 20 | 37,1 | M24x1,5 | 29,5 | 18 | 56,1 |
| 28 | 49,1 | M33x1,5 | 38,5 | 25 | 58,1 |
| 32 | 53,1 | M36x1,5 | 41,5 | 25 | 60,1 |
| 36 | 56,1 | M39x1,5 | 45,5 | 29 | 64,1 |
| 40 | 61,1 | M45x1,5 | 52,5 | 32 | 66,1 |
| 48 | 69,1 | M52x1,5 | 59,5 | 36 | 68,1 |
| 55 | 75,1 | M60x1,5 | 67,5 | 46 | 68,1 |
| 60 | 81,1 | M64x1,5 | 72,5 | 50 | 66,1 |

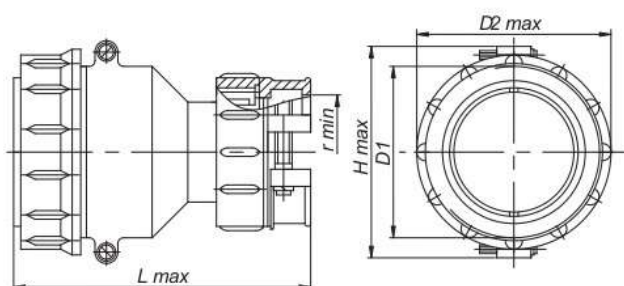


Рисунок 7 - Вилки и розетки кабельные с прямым патрубком и гайкой для неэкранированного кабеля

Таблица 7

| Условный размер соединителя | Размеры, мм | | | | |
|-----------------------------|-------------|----------------|----------------|------|------|
| | H | D ₁ | D ₂ | r | L |
| 12 | 25,5 | M16x1,5 | 21,5 | 2,5 | 64,7 |
| 16 | 29,5 | M20x1,5 | 25,5 | 3,5 | 62,7 |
| 20 | 37,1 | M24x1,5 | 29,5 | 7,0 | 67,7 |
| 28 | 49,1 | M33x1,5 | 38,5 | 10,5 | 72,7 |
| 32 | 53,1 | M36x1,5 | 41,5 | 10,5 | 74,7 |
| 36 | 56,1 | M39x1,5 | 45,5 | 11,5 | 78,7 |
| 40 | 61,1 | M45x1,5 | 52,5 | 12,0 | 80,7 |
| 48 | 69,1 | M52x1,5 | 59,5 | 16,0 | 82,7 |
| 55 | 75,1 | M60x1,5 | 67,5 | 20,0 | 82,7 |
| 60 | 81,1 | M64x1,5 | 72,5 | 24,0 | 80,7 |

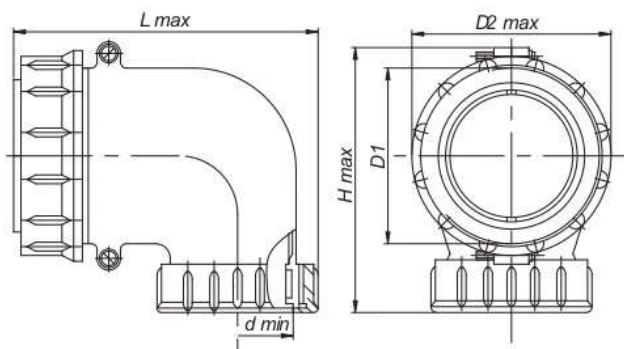


Рисунок 8 - Вилки и розетки кабельные с угловым патрубком и гайкой для экранированного кабеля

Таблица 8

| Условный размер соединителя | Размеры, мм | | | | |
|-----------------------------|-------------|----------------|----------------|----|-------|
| | H | D ₁ | D ₂ | d | L |
| 12 | 38,6 | M16x1,5 | 21,5 | 8 | 54,1 |
| 16 | 42,6 | M20x1,5 | 25,5 | 11 | 60,1 |
| 20 | 51,4 | M24x1,5 | 29,5 | 18 | 68,1 |
| 28 | 63,4 | M33x1,5 | 38,5 | 25 | 76,1 |
| 32 | 67,4 | M36x1,5 | 41,5 | 25 | 76,1 |
| 36 | 68,9 | M39x1,5 | 45,5 | 29 | 79,1 |
| 40 | 73,4 | M45x1,5 | 52,5 | 32 | 83,6 |
| 48 | 82,4 | M52x1,5 | 59,5 | 36 | 93,6 |
| 55 | 89,4 | M60x1,5 | 67,5 | 46 | 101,1 |
| 60 | 95,4 | M64x1,5 | 72,5 | 50 | 107,6 |

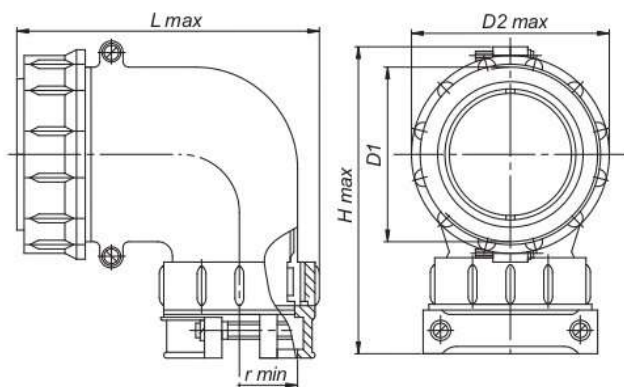


Рисунок 9 - Вилки и розетки кабельные с угловым патрубком и гайкой для неэкранированного кабеля

Таблица 9

| Условный размер соединителя | Размеры, мм | | | | |
|-----------------------------|-------------|----------------|----------------|------|-------|
| | H | D ₁ | D ₂ | r | L |
| 12 | 51,2 | M16x1,5 | 21,5 | 2,5 | 53,4 |
| 16 | 53,2 | M20x1,5 | 25,5 | 3,5 | 59,9 |
| 20 | 63,0 | M24x1,5 | 29,5 | 7,0 | 67,9 |
| 28 | 78,0 | M33x1,5 | 38,5 | 10,5 | 76,4 |
| 32 | 82,0 | M36x1,5 | 41,5 | 10,5 | 76,4 |
| 36 | 83,5 | M39x1,5 | 45,5 | 11,5 | 78,9 |
| 40 | 88,0 | M45x1,5 | 52,5 | 12,0 | 84,4 |
| 48 | 97,0 | M52x1,5 | 59,5 | 16,0 | 95,4 |
| 55 | 104,0 | M60x1,5 | 67,5 | 20,0 | 101,9 |
| 60 | 110,0 | M64x1,5 | 72,5 | 24,0 | 107,9 |