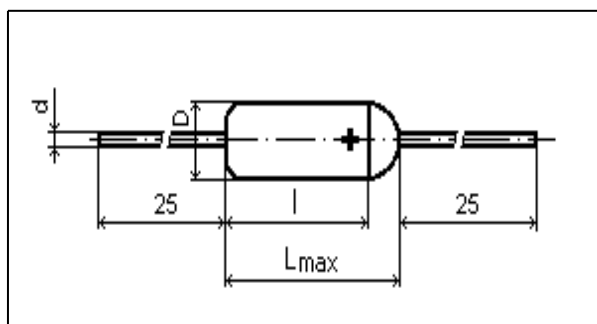


КОНДЕНСАТОРЫ
ОКСИДНО-ПОЛУПРОВОДНИКОВЫЕ ТАНТАЛОВЫЕ
SOLID-ELECTROLYTE TANTALUM CAPACITORS

K53-20

Предназначены для работы в цепях постоянного и пульсирующего токов в радио-электронной аппаратуре и изделиях культурно-бытового назначения.
 Designed for use in d.c.- and ripple- current circuits in electronic equipment and consumer products.



Конструкция уплотненная.
 Sealed construction.

Изготавливаются в исполнении для умеренного и холодного климата (УХЛ).
 Produced in temperate & cold version (УХЛ).

Номинальное напряжение Rated voltage		6,3 - 32 V
Номинальная емкость Rated capacitance		0,033 - 100 μF
Допустимые отклонения емкости Capacitance tolerance		± 10, 20, 30%
Тангенс угла потерь Dissipation factor		max 8%
Ток утечки Leakage current		max 7μA
Полное сопротивление Impedance	10000Hz	max 2,5-570m
Интервал рабочих температур Operating temperature range		-60...+85°C
Относительная влажность Relative air humidity	40°C	98%
Атмосферное рабочее давление Air pressure		133×10 ⁻⁶ - 294000Pa

Технические условия / Technical specifications

ОЖО.464.166 ТУ

Обозначение корпуса Case code	Размеры, мм Dimensions, mm				Масса, г Mass, g
	D	l	L _{max}	d	
I	3,2 ^{+0,5/-0,1}	7,5 ^{+0,3/-0,3}	9,5	0,6 ^{+0,1/-0,1}	1,2
II	4,0 ^{+0,5/-0,1}	10 ^{+0,3/-0,3}	12	0,6 ^{+0,1/-0,1}	1,2
III	4,0 ^{+0,5/-0,1}	13 ^{+0,3/-0,3}	15	0,6 ^{+0,1/-0,1}	1,8
IV	7,0 ^{+0,5/-0,1}	12 ^{+0,3/-0,3}	14	0,8 ^{+0,1/-0,1}	4,5
V	7,0 ^{+0,5/-0,1}	16 ^{+0,3/-0,3}	18	0,8 ^{+0,1/-0,1}	6,0

Номинальная емкость, мкФ Rated capacitance, μF	Номинальное напряжение, В Rated voltage, V				
	6,3	10	16	20	32
	Обозначение корпуса Case code				
0,033					I
0,047					I
0,068					I
0,1					I
0,15					I
0,22					I
0,33					I
0,47		I	I		I
0,68	I	I			I
1,0	I		I	I	I
1,5	I		I	I	I
2,2	I		I	I	II
3,3	I		I	II	II
4,7	I		II	II	III
6,8	II		II	III	III
10	II		III	III	IV
15	III		III	IV	IV
22	III		IV	IV	V
33	IV		IV	V	V
47	IV		V	V	
68	V		V		
100	V				