



## Переключатели малогабаритные рычажного типа

# ПР

предназначены для коммутации электрических цепей постоянного и переменного токов, для объемного монтажа

### Обозначение

**Переключатель ПР2(3,4)П4(2,3,6,8)НГ(Ж,З,К,С,Ч)В**

**ОЮ0.360.056 ТУ, где**

ПР – тип: переключатель рычажный;

2(3,4)П – количество рабочих положений;

4(2,3,6,8)Н – количество направлений;

Г(Ж,З,К,С,Ч) – начальная буква цвета ручки (голубой, желтый, зеленый, красный, серый, черный);

В – всеклиматическое исполнение по ГОСТ В 20.39.404-81;

ОЮ0.360.056 ТУ – обозначение технических условий.

### Условия эксплуатации

Синусоидальная вибрация:

диапазон частот, Гц . . . . . 1 – 1000  
амплитуда ускорения,  $m/s^2$  (g) . . . . . 100 (10)

Механический удар многократного действия:

пиковое ударное ускорение,  $m/s^2$  (g) . . . . . 750 (75)  
длительность воздействия, мс . . . . . 2 – 6

Механический удар одиночного действия:

пиковое ударное ускорение,  $m/s^2$  (g) . . . . . 1500 (150)  
длительность действия, мс . . . . . 0,1 – 2

Линейное ускорение,  $m/s^2$  (g) . . . . . 500 (50)

Атмосферное пониженное рабочее давление, кПа (мм рт. ст.) . . . . . 0,67 (5)

Повышенная рабочая температура среды, °С . . . . . 85

Пониженная рабочая температура среды, °С . . . . . минус 60

Смена температур, °С . . . . . от 85 до минус 60

Повышенная относительная влажность при 35 °С, % . . . . . 98

Соляной (морской) туман, иней и роса, плесневые грибы, солнечное излучение

### Технические характеристики

Ток, А . . . . . от  $1 \cdot 10^{-4}$  до 0,25

Минимальное напряжение, В . . . . .  $5 \cdot 10^{-2}$

Максимальное напряжение, В:

постоянного тока:

с активной нагрузкой . . . . . 250

с индуктивной нагрузкой . . . . . 36

переменного тока:

с активной нагрузкой . . . . . 250

с индуктивной нагрузкой . . . . . 127

Максимальная коммутируемая мощность, Вт (В·А) . . . . . 25 (25)

Сопротивление контакта, Ом, не более . . . . . 0,02

Сопротивление изоляции, МОм, не менее . . . . . 1000

Испытательное напряжение, В (эфф.) . . . . . 750

Емкость между соседними электрически несоединенными контактами, пФ, не более . . . . . 3

Момент переключения, Н·м (кгс·см):

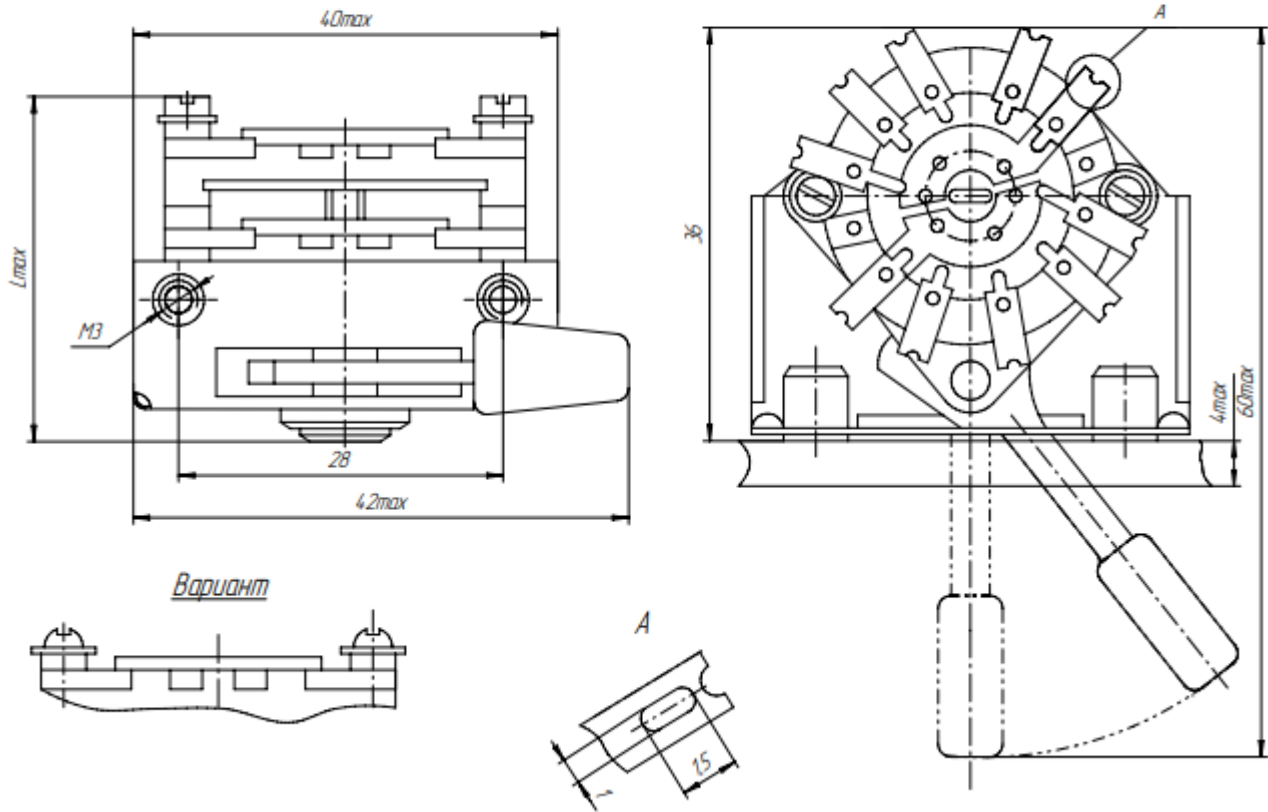
для одноплатного переключателя . . . . . от 0,07 (0,7) до 0,37 (3,7)

для двухплатного переключателя . . . . . от 0,12 (1,2) до 0,61 (6,1)

Число коммутационных циклов в зависимости от электрических режимов

и рабочей температуры . . . . . от 1250 до 7500

Минимальная наработка, ч .....25000  
 Срок сохраняемости, лет .....25



Обозначение типономинала переключателей	Кол плат	Кол рабочих положений	Кол направлений	Схема электрическая принципиальная	L max мм	Масса, г не более
ПР2П4Н	1		4	<pre> 1 2 4 5 7 8 10 11             3 6 9 12                     </pre>	20	35,5
ПР2П8Н	2	2	8	<pre> 1 2 4 5 7 8 10 11             3 6 9 12                     </pre>	27	41
ПР3П3Н	1		3	<pre> 1 2 3 5 6 7 9 10 11             4 8 12                     </pre>	20	35,5
ПР3П6Н	2	3	6	<pre> 1 2 3 5 6 7 9 10 11             4 8 12                     </pre>	27	41
ПР4П2Н	1		2	<pre> 2 3 4 5 8 9 10 11             6 12                     </pre>	20	35,5
ПР4П4Н	2	4	4	<pre> 2 3 4 5 8 9 10 11             6 12                     </pre>	27	41