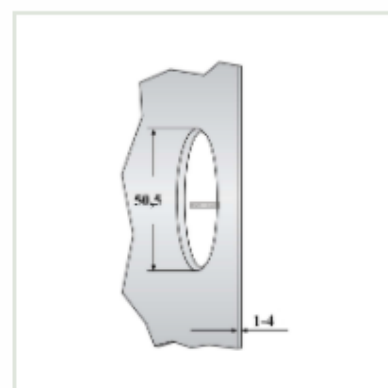
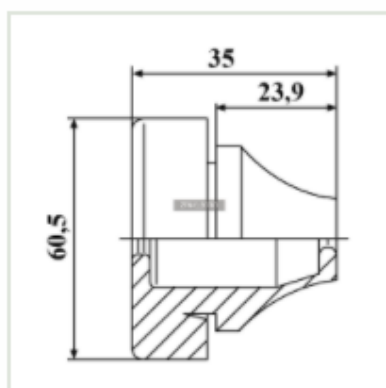


ZRS M50G Кабельный ввод



Описание

Кабельный ввод из этилен-пропиленового каучука(EPDM), обеспечивающий степень защиты IP67.

Характеристики

Размер: M50

Минимальный диаметр кабеля, мм: 27

Максимальный диаметр кабеля, мм: 35

Минимальная толщина стенки, мм: 1

Максимальная толщина стенки, мм: 4

Степень защиты: IP67

Материал: EPDM

Цвет: Серый

Температурный диапазон: -40 °C ~ 110 °C