

Кабельные вводы SB-8



Кабельный ввод типа SB– простое и эффективное пластиковое изделие, предназначенное для защиты кабеля малого диаметра (пучка проводов) в местах его присоединения к металлическим корпусным изделиям. Устанавливается без применения инструментов нажатием руки, имеет защиту от выпадения в виде защелок. Предохраняет оболочку кабеля или изоляцию проводов от повреждения острыми краями отверстий в металлических стенках корпусов.

Диаметр входящего кабеля: до 5,1 (-) мм

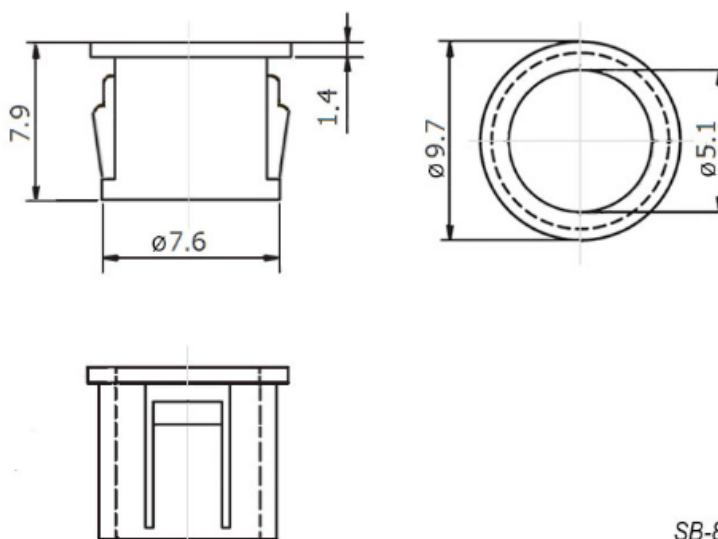
Размер установочного отверстия: $\Phi 7,7$ ($A = 7,6$ мм) мм

Материал: Nylon 66

Диапазон рабочих температур: $-20 \dots +120$ °C

Диаметр корпуса: 9,7 мм

Глубина: 7,9 мм



SB-8