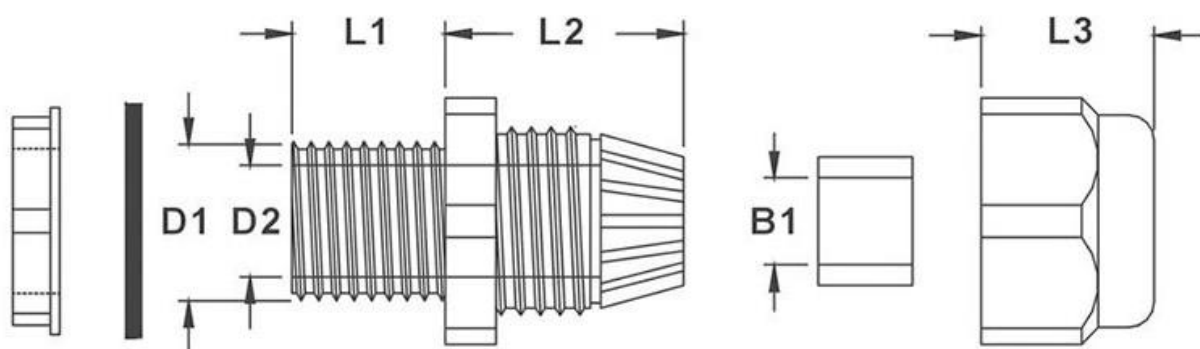


## Кабельные вводы серии PG

Кабельные вводы предназначены для организации герметичного присоединения (ввода) кабелей различной конструкции и назначения к корпусным изделиям стационарного и нестационарного размещения: распределительным ящикам, коробкам, панелям, кабельным муфтам, корпусам приборов и машин и др. Кабельные вводы обеспечивают механическую фиксацию и защиту кабелей в местах присоединения и препятствуют проникновению влаги и пыли внутрь корпусных изделий.



ТИП.	Размеры (mm)						Входящий кабель
	D1	D2	L1	L2	L3	B1	
PG-7	10.9	8.1	10.4	14.5	10.5	6.4	3.5-6
PG-9	15.3	12.2	9.9	15.8	17.2	8.6	4-8
PG-11	17.9	14.6	10.6	15.5	17.5	10.7	5-10
PG-13.5	20.2	16.2	10.3	17.8	17.9	13.3	6-12
PG-16	21.3	18.3	11.2	18.5	20.5	14.3	10-14
PG-19	24.7	20.5	11.4	18.6	21.8	15.5	12-15
PG-21	26.9	21.8	11.6	18.7	23.1	16.7	13-18
PG-24	29.8	25	12.1	28.3	24.1	19.2	15-22
PG-29	35.1	29.8	12.4	22.6	24.8	24.8	18-25
PG-36	44.7	37.1	12.6	25.1	26.1	30.7	22-32
PG-42	50.4	43.3	17.3	25.9	30.5	35.6	30-38
PG-48	56.1	48.2	20.9	28.1	31.5	41.4	34-44