

ГЕНЕРАТОРНЫЙ ТЕТРОД TETRODE

ГС-27Б

Генераторный тетрод ГС-27Б предназначен для усиления высокочастотных колебаний в схемах с общей сеткой в радиотехнических устройствах.

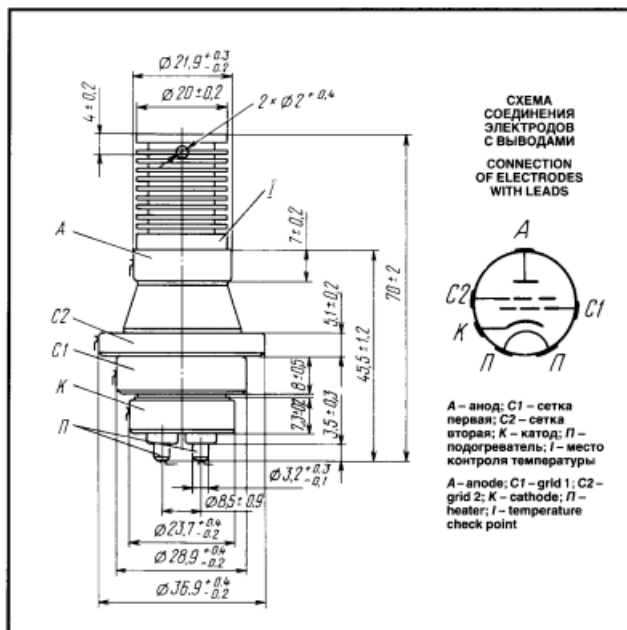
ОБЩИЕ СВЕДЕНИЯ

Катод – косвенного накала.
Оформление – металлокерамическое.
Охлаждение – воздушное принудительное.
Высота не более 72 мм.
Диаметр не более 37,3 мм.

The ГС-27Б tetrode is used for RF voltage amplification in grounded-grid circuits in RF equipment.

GENERAL

Cathode: indirectly heated.
Envelope: metal-ceramic.
Cooling: forced air.
Height: at most 72 mm.
Diameter: at most 37.3 mm.



ОСНОВНЫЕ ТЕХНИЧЕСКИЕ ДАННЫЕ Электрические параметры

Напряжение накала, В	11,4–13,8
Ток подогревателя, А	1,04–1,24
Крутизна характеристики, мА/В, не менее	10
Ток эмиссии катода в импульсе, А, не менее	5
Обратный ток сетки первой, мкА, не более	20
Мощность выходная, Вт, не менее	40
Межэлектродные емкости, пФ:	
сетка первая – катод	6–9
сетка вторая – анод	2–3,5

BASIC DATA Electrical Parameters

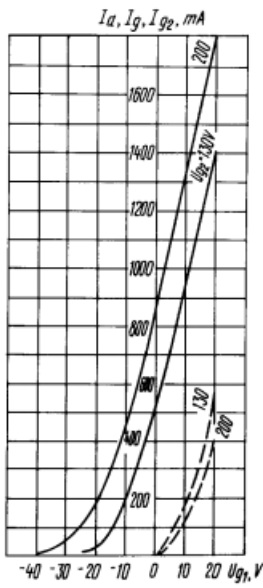
Heater voltage, V	11.4–13.8
Heater current, A	1.04–1.24
Mutual conductance, mA/V, at least	10
Peak cathode emission current, A, at least	5
Inverse grid 1 current, μ A, at most	20
Output power, W, at least	40
Interelectrode capacitance, pF:	
grid 1-cathode	6–9
grid 2-anode	2–3.5

Максимальные предельно допустимые эксплуатационные данные

Напряжение накала, В	11,4–13,8
Наибольшая рассеиваемая мощность, Вт:	
анодом	100
сеткой первой	2
сеткой второй	2
Наибольшее напряжение, В:	
анода	650
мгновенное – анода	1800
сетки второй	200
мгновенное – сетки второй	300
Напряжение смещения, В	–50–0
Наибольший ток, мА:	
анода	210
сетки первой	30
Ток сетки второй (при напряжении на ней не более 130 В), мА	–17 – +17
Время готовности, с, не более	60
Наибольшая рабочая частота, МГц	1000
Наибольшая температура оболочки, °C	200

Limit Operating Values

Heater voltage, V	11.4–13.8
Maximum anode dissipation, W	100
Maximum grid 1 dissipation, W	2
Maximum grid 2 dissipation, W	2
Maximum anode voltage, V	650
Maximum instantaneous anode voltage, V	1,800
Maximum grid 2 voltage, V	200
Maximum instantaneous grid 2 voltage, V	300
Bias voltage, V	–50 to 0
Maximum anode current, mA	210
Maximum grid 1 current, mA	30
Grid 2 current (at grid 2 voltage not above 130 V), mA	–17 to +17
Warm up time, s, at most	60
Maximum operating frequency, MHz	1,000
Maximum envelope temperature, °C	200



Усредненные анодно-сеточные и сеточные характеристики:
 $U_i = 12,6 \text{ В}; U_a = 1000 \text{ В};$
 — ток анода (I_a);
 - - - ток сетки первой (I_{g1})

Averaged Anode-Grid and Grid Characteristic Curves:
 $U_i = 12.6 \text{ V}; U_a = 1,000 \text{ V};$
 — I_a ;
 - - - I_{g1}

Усредненные анодные и сеточно-анодные характеристики:
 $U_i = 12,6 \text{ В}; U_{g2} = 200 \text{ В};$
 - - - ток анода (I_a);
 - · - ток сетки первой (I_{g1});
 - · - ток сетки второй (I_{g2})

Averaged Anode and Grid-Anode Characteristic Curves:
 $U_i = 12.6 \text{ V}; U_{g2} = 200 \text{ V};$
 — I_a ;
 - · - I_{g1} ;
 - · - I_{g2}

