

**2П103А, 2П103Б, 2П103В, 2П103Г, 2П103Д,
2П103АР, 2П103БР, 2П103ВР, 2П103ГР, 2П103ДР,
КП103Е, КП103Ж, КП103И, КП103К, КП103Л, КП103М,
КП103ЕР, КП103ЖР, КП103ИР, КП103КР, КП103ЛР,
КП103МР, КП103Е1, КП103Ж1, КП103И1, КП103К1,
КП103Л1, КП103М1, КП103ЕР1, КП103ЖР1,
КП103ИР1, КП103КР1, КП103ЛР1, КП103МР1**

Транзисторы кремниевые диффузионно-планарные полевые с затвором на основе *p-n* перехода и каналом *p*-типа (2П103А, 2П103Б, 2П103В, 2П103Г, 2П103Д, КП103Е, КП103Ж, КП103И, КП103К, КП103Л, КП103М, КП103Е1, КП103Ж1, КП103И1, КП103К1, КП103Л1, КП103М1), подобранные в пары по основным электрическим параметрам: начальному току стока, крутизне характеристики, напряжению отсечки (2П103АР, 2П103БР, 2П103ВР, 2П103ГР, 2П103ДР, КП103ЕР, КП103ЖР, КП103ИР, КП103КР, КП103ЛР, КП103МР, КП103ЕР1, КП103ЖР1, КП103ИР1, КП103КР1, КП103ЛР1, КП103МР1).

Предназначены для применения во входных каскадах усилителей низкой частоты и постоянного тока с высоким входным сопротивлением (2П103А, 2П103Б, 2П103В, 2П103Г, 2П103Д, КП103Е, КП103Ж, КП103И, КП103К, КП103Л, КП103М, КП103Е1, КП103Ж1, КП103И1, КП103К1, КП103Л1, КП103М1), а также во входных каскадах дифференциальных усилителей низкой частоты и постоянного тока с высоким входным сопротивлением (2П103АР, 2П103БР, 2П103ВР, 2П103ГР, 2П103ДР, КП103ЕР, КП103ЖР, КП103ИР, КП103КР, КП103ЛР, КП103МР, КП103ЕР1, КП103ЖР1, КП103ИР1, КП103КР1, КП103ЛР1, КП103МР1).

Транзисторы 2П103А, 2П103Б, 2П103В, 2П103Г, 2П103Д, 2П103АР, 2П103БР, 2П103ВР, 2П103ГР, 2П103ДР, КП103Е, КП103Ж, КП103И, КП103К, КП103Л, КП103М, КП103ЕР, КП103ЖР, КП103ИР, КП103КР, КП103ЛР, КП103МР выпускаются в металлостеклянном корпусе с гибкими выводами; КП103Е1, КП103Ж1, КП103И1, КП103К1, КП103Л1, КП103М1, КП103ЕР1, КП103ЖР1, КП103ИР1, КП103КР1, КП103ЛР1, КП103МР1 — в пластмассовом корпусе с гибкими выводами

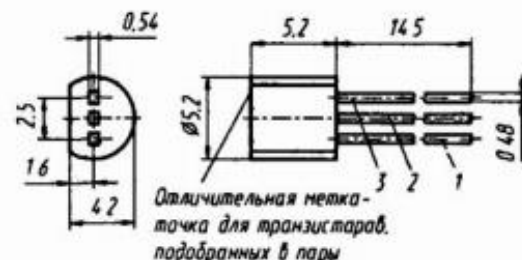
Тип прибора указывается на корпусе.

Пары транзисторов маркируются цветными точками на верхней части корпуса: черной — группа 1 точности подбора пар по основным электрическим параметрам транзисторов 2П103АР, 2П103БР, 2П103ВР, 2П103ГР, 2П103ДР и группы 0 и 1 транзисторов КП103ЕР, КП103ЖР, КП103ИР, КП103КР, КП103ЛР,

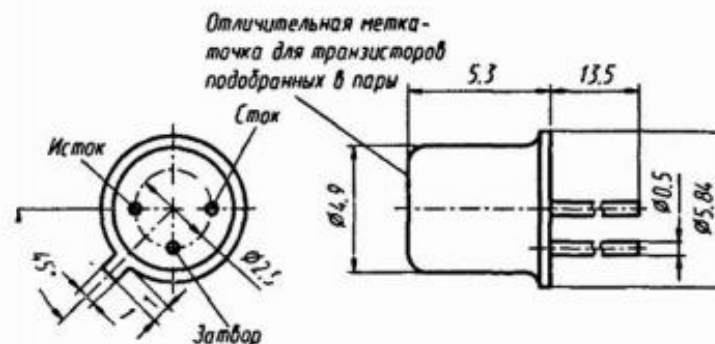
КП103МР, КП103ЕР1, КП103ЖР1, КП103ИР1, КП103КР1, КП103ЛР1, КП103МР1: синей — группа 2. Пары упаковываются в тару, исключающую возможность их разукрупнения в процессе транспортировки.

Масса транзистора не более 1 г.

КП103(Е1-М1) КП103(ЕР1-МР1)



*2П103(А-Д), 2П103(АР-ДР)
КП103(Е-М), КП103(ЕР-МР)*



Электрические параметры

Максимальная рабочая частота 2П103А, 2П103Б, 2П103В, 2П103Г, 2П103Д, 2П103АР, 2П103БР, 2П103ВР, 2П103ГР, 2П103ДР 3* МГц
 Коэффициент шума при $U_{си} = 5 В$, $U_{зи} = 0$, $f = 1000 Гц$, $R_f = 1 МОм$, $R_n = 2 МОм$, не более 3 дБ
 Крутизна характеристики при $U_{си} = 5 В$, $U_{зи} = 0$:

$T = +25 °C$:

2П103А, 2П103АР 0,7...2,1 мА/В
 типовое значение 1,6* мА/В

2П103Б, 2П103БР	0,8...2,6 мА/В
типичное значение	1,6* мА/В
2П103В, 2П103ВР	1,4...3,5 мА/В
типичное значение	2,4* мА/В
2П103Г, 2П103ГР	1,8...3,8 мА/В
типичное значение	2,8* мА/В
2П103Д, 2П103ДР	2...4,4 мА/В
типичное значение	3,2* мА/В
КП103Е, КП103ЕР, КП103Е1, КП103ЕР1	0,4...2,4 мА/В
КП103Ж, КП103ЖР, КП103Ж1, КП103ЖР1	0,5...2,8 мА/В
КП103И, КП103ИР, КП103И1, КП103ИР1	0,8...2,6 мА/В
КП103К, КП103КР, КП103К1, КП103КР1	1...3 мА/В
КП103Л, КП103ЛР, КП103Л1, КП103ЛР1	1,8...3,8 мА/В
КП103М, КП103МР, КП103М1, КП103МР1	1,3...4,4 мА/В
$T = +85\text{ }^{\circ}\text{C}$:	
2П103А, 2П103АР	0,42...2,1 мА/В
2П103Б, 2П103БР	0,48...2,6 мА/В
2П103В, 2П103ВР	0,84...3,5 мА/В
2П103Г, 2П103ГР	1...3,8 мА/В
2П103Д, 2П103ДР	1,1...4,4 мА/В
КП103Е, КП103ЕР, КП103Е1, КП103ЕР1	0,24...2,4 мА/В
КП103Ж, КП103ЖР, КП103Ж1, КП103ЖР1	0,3...2,8 мА/В
КП103И, КП103ИР, КП103И1, КП103ИР1	0,48...2,6 мА/В
КП103К, КП103КР, КП103К1, КП103КР1	0,6...3 мА/В
КП103Л, КП103ЛР, КП103Л1, КП103ЛР1	1...3,8 мА/В
КП103М, КП103МР, КП103М1, КП103МР1	0,75...4,4 мА/В
$T = -60\text{ }^{\circ}\text{C}$:	
2П103А, 2П103АР	0,7...3,3 мА/В
2П103Б, 2П103БР	0,8...4,15 мА/В
2П103В, 2П103ВР	1,4...5,6 мА/В
2П103Г, 2П103ГР	1,8...6,1 мА/В
2П103Д, 2П103ДР	2...7 мА/В

$T = -55\text{ }^{\circ}\text{C}$:

КП103Е, КП103ЕР, КП103Е1, КП103ЕР1	0,4...4 мА/В
КП103Ж, КП103ЖР, КП103Ж1, КП103ЖР1	0,5...4,6 мА/В
КП103И, КП103ИР, КП103И1, КП103ИР1	0,8...4,15 мА/В
КП103К, КП103КР, КП103К1, КП103КР1	1...4,9 мА/В
КП103Л, КП103ЛР, КП103Л1, КП103ЛР1	1,8...6,1 мА/В
КП103М, КП103МР, КП103М1, КП103МР1	1,3...7 мА/В
Начальный ток стока при $U_{\text{си}} = 10\text{ В}$, $U_{\text{зи}} = 0$:	
2П103А, 2П103АР	0,55...1,2 мА
типичное значение	0,85* мА
2П103Б, 2П103БР	1...2,1 мА
типичное значение	1,5* мА
2П103В, 2П103ВР	1,7...3,8 мА
типичное значение	2,7* мА
2П103Г, 2П103ГР	3...6,6 мА
типичное значение	4,5* мА
2П103Д, 2П103ДР	5,4...12 мА
типичное значение	7,3* мА
КП103Е, КП103ЕР, КП103Е1, КП103ЕР1	0,3...2,5 мА
КП103Ж, КП103ЖР, КП103Ж1, КП103ЖР1	0,85...3,8 мА
КП103И, КП103ИР, КП103И1, КП103ИР1 ...	0,8...1,8 мА
КП103К, КП103КР, КП103К1, КП103КР1 ...	1...5,5 мА
КП103Л, КП103ЛР, КП103Л1, КП103ЛР1 ...	1,8...6,6 мА
КП103М, КП103МР, КП103М1, КП103МР1	3...12 мА
Напряжение отсечки при $U_{\text{си}} = 10\text{ В}$, $I_{\text{с}} = 10\text{ мкА}$:	
2П103А, 2П103АР	0,5...2,2 мА
типичное значение	1,3* мА
2П103Б, 2П103БР	0,8...3 мА
типичное значение	1,9* мА
2П103В, 2П103ВР	1,4...4 мА
типичное значение	2,1* мА
2П103Г, 2П103ГР	2...6 мА
типичное значение	2,8* мА
2П103Д, 2П103ДР	2,8...7 мА
типичное значение	3,7* мА
КП103Е, КП103ЕР, КП103Е1, КП103ЕР1	0,4...1,5 мА
КП103Ж, КП103ЖР, КП103Ж1, КП103ЖР1	0,5...2,2 мА

КП103И, КП103ИР, КП103И1, КП103ИР1 ...	0,8...3 мА
КП103К, КП103КР, КП103К1, КП103КР1 ...	1,4...4 мА
КП103Л, КП103ЛР, КП103Л1, КП103ЛР1 ...	2...6 мА
КП103М, КП103МР, КП103М1, КП103МР1	2,8...7 мА
Активная составляющая входной проводимости при $U_{сн} = 10$ В, $U_{зи} = 0$, не более:	
2П103А, 2П103АР	40 мкСм
типичное значение	10* мкСм
2П103Б, 2П103БР	50 мкСм
типичное значение	15* мкСм
2П103В, 2П103ВР	80 мкСм
типичное значение	20* мкСм
2П103Г, 2П103ГР	130 мкСм
типичное значение	40* мкСм
2П103Д, 2П103ДР	160 мкСм
типичное значение	70* мкСм
КП103Е, КП103ЕР, КП103Е1, КП103ЕР1	5 мкСм
КП103Ж, КП103ЖР, КП103Ж1, КП103ЖР1	10 мкСм
КП103И, КП103ИР, КП103И1, КП103ИР1 ...	15 мкСм
КП103К, КП103КР, КП103К1, КП103КР1 ...	20 мкСм
КП103Л, КП103ЛР, КП103Л1, КП103ЛР1 ...	40 мкСм
КП103М, КП103МР, КП103М1, КП103МР1	70 мкСм
Ток утечки затвора, не более:	
2П103А, 2П103Б, 2П103В, 2П103Г, 2П103Д, 2П103АР, 2П103БР, 2П103ВР, 2П103ГР, 2П103ДР при $U_{сн} = 0$, $U_{зи} = 5$ В:	
$T = +25$ °С	10 нА
$T = +85$ °С	2 мкА
$T = -60$ °С	20 нА
КП103Е, КП103Ж, КП103И, КП103К, КП103Л, КП103М, КП103ЕР, КП103ЖР, КП103ИР, КП103КР, КП103ЛР, КП103МР, КП103Е1, КП103Ж1, КП103И1, КП103К1, КП103Л1, КП103М1, КП103ЕР1, КП103ЖР1, КП103ИР1, КП103КР1, КП103ЛР1, КП103МР1 при $U_{сн} = 0$, $U_{зи} = 10$ В:	
$T = +25$ и -55 °С	20 нА
$T = +85$ °С	2 мкА
Входная емкость при $U_{сн} = 10$ В, $U_{зи} = 0$, не более:	
2П103А, 2П103Б, 2П103В, 2П103Г, 2П103Д, 2П103АР, 2П103БР, 2П103ВР, 2П103ГР, 2П103ДР	17 пФ

КП103Е, КП103Ж, КП103И, КП103К, КП103Л, КП103М, КП103ЕР, КП103ЖР, КП103ИР, КП103КР, КП103ЛР, КП103МР, КП103Е1, КП103Ж1, КП103И1, КП103К1, КП103Л1, КП103М1, КП103ЕР1, КП103ЖР1, КП103ИР1, КП103КР1, КП103ЛР1, КП103МР1	20 пФ
Проходная емкость при $U_{сн} = 10$ В, $U_{зи} = 0$, не более	
Температурный уход разности напряжений затвор—исток подобранной пары транзисторов при $T = -60...+85$ °С, не более:	8 пФ
2П103АР:	
группа 1 точности подбора:	
для 80% пар	250* мкВ/°С
для 20% пар	450* мкВ/°С
группа 2 точности подбора для 80% пар	
	300* мкВ/°С
2П103БР:	
группа 1 точности подбора:	
для 80% пар	250* мкВ/°С
для 20% пар	550* мкВ/°С
группа 2 точности подбора для 80% пар	
	300* мкВ/°С
2П103ВР:	
группа 1 точности подбора:	
для 80% пар	300* мкВ/°С
для 20% пар	550* мкВ/°С
группа 2 точности подбора для 80% пар	
	450* мкВ/°С
Относительная разность крутизны характеристики при $U_{сн} = 10$ В, $U_{зи} = 0$, не более:	
2П103АР, 2П103БР, 2П103ВР, 2П103ГР, 2П103ДР:	
группа 1	10%
группа 2	20%
КП103ЕР, КП103ЖР, КП103ИР, КП103КР, КП103ЛР, КП103МР, КП103Е1, КП103Ж1, КП103И1, КП103К1, КП103Л1, КП103М1, КП103ЕР1, КП103ЖР1, КП103ИР1, КП103КР1, КП103ЛР1, КП103МР1:	
группа 0	5%
группа 1	10%
группа 2	20%

Относительная разность начального тока стока при $U_{сн} = 10$ В, $U_{зп} = 0$, не более:

2П103АР, 2П103БР, 2П103ВР, 2П103ГР, 2П103ДР:

группа 1 10%

группа 2 20%

КП103ЕР, КП103ЖР, КП103ИР, КП103КР, КП103ЛР, КП103МР, КП103Е1, КП103Ж1, КП103И1, КП103К1, КП103Л1, КП103М1, КП103ЕР1, КП103ЖР1, КП103ИР1, КП103КР1, КП103ЛР1, КП103МР1:

группа 0 5%

группа 1 10%

группа 2 20%

Относительная разность напряжений отсечки при $U_{сн} = 10$ В, $I_c = 10$ мкА, не более:

2П103АР, 2П103БР, 2П103ВР, 2П103ГР, 2П103ДР:

группа 1 10%

группа 2 10%

КП103ЕР, КП103ЖР, КП103ИР, КП103КР, КП103ЛР, КП103МР, КП103Е1, КП103Ж1, КП103И1, КП103К1, КП103Л1, КП103М1, КП103ЕР1, КП103ЖР1, КП103ИР1, КП103КР1, КП103ЛР1, КП103МР1:

группа 0 5%

группа 1 5%

группа 2 10%

Предельные эксплуатационные данные

Напряжение сток—исток:

2П103А, 2П103Б, 2П103В, 2П103Г, 2П103Д, 2П103АР, 2П103БР, 2П103ВР, 2П103ГР, 2П103ДР, КП103Е, КП103Ж, КП103К, КП103М, КП103ЕР, КП103ЖР, КП103КР, КП103МР, КП103Е1, КП103Ж1, КП103К1, КП103М1, КП103ЕР1, КП103ЖР1, КП103КР1, КП103МР1 0 В

КП103И, КП103Л, КП103ИР, КП103ЛР, КП103И1, КП103Л1, КП103ИР1, КП103ЛР1 12 В

Напряжение затвор—сток:

2П103А, 2П103Б, 2П103В, 2П103АР, 2П103БР, 2П103ВР 15 В

2П103Г, 2П103Д, 2П103ГР, 2П103ДР 17 В

Напряжение затвор—исток 2П103А, 2П103Б, 2П103В, 2П103АР, 2П103БР, 2П103ВР, 2П103Г, 2П103Д, 2П103ГР, 2П103ДР 10 В

Напряжение затвор—исток (отрицательное) 2П103А, 2П103Б, 2П103В, 2П103АР, 2П103БР, 2П103ВР, 2П103Г, 2П103Д, 2П103ГР, 2П103ДР 0,5 В

Сумма напряжений сток—исток и затвор—исток:

КП103Е, КП103Ж, КП103И, КП103К, КП103ЕР, КП103ЖР, КП103ИР, КП103КР, КП103Е1, КП103Ж1, КП103И1, КП103К1, КП103ЕР1, КП103ЖР1, КП103ИР1, КП103КР1 15 В

КП103Л, КП103М, КП103ЛР, КП103МР, КП103Л1, КП103М1, КП103ЛР1, КП103МР1 17 В

Постоянная рассеиваемая мощность¹:

2П103А, 2П103Б, 2П103В, 2П103Г, 2П103Д и каждого транзистора пар 2П103АР, 2П103БР, 2П103ВР, 2П103ГР, 2П103ДР:
при $T = -60...+25$ °С 120 мВт
при $T = +25...+85$ °С 60 мВт

КП103Е, КП103Е1 и каждого транзистора пар КП103ЕР, КП103ЕР1
при $T = -55...+85$ °С 7 мВт

Максимальная рассеиваемая мощность транзисторов 2П103А, 2П103Б, 2П103В, 2П103Г и каждого транзистора пары 2П103АР, 2П103БР, 2П103ВР, 2П103ГР ограничивается значениями начального тока стока и максимально допустимого напряжения сток—исток.

КП103Ж, КП103Ж1 и каждого транзистора пар КП103ЖР, КП103ЖР1
при $T = -55...+85$ °С 12 Вт

КП103И, КП103И1 и каждого транзистора пар КП103ИР, КП103ИР1
при $T = -55...+85$ °С 21 мВт

КП103К, КП103К1 и каждого транзистора пар КП103КР, КП103КР1
при $T = -55...+85$ °С 38 мВт

КП103Л, КП103Л1 и каждого транзистора пар КП103ЛР, КП103ЛР1
при $T = -55...+85$ °С 66 мВт

КП103М, КП103М1 и каждого транзистора пар КП103МР, КП103МР1
при $T = -55...+85$ °С 120 мВт

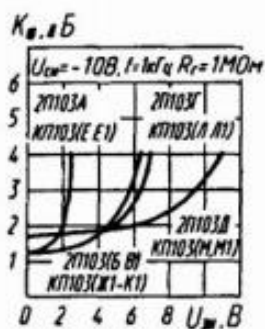
Температура окружающей среды:

2П103А, 2П103Б, 2П103В, 2П103Г, 2П103Д,
2П103АР, 2П103БР, 2П103ВР, 2П103ГР,
2П103ДР -60...+85 °С

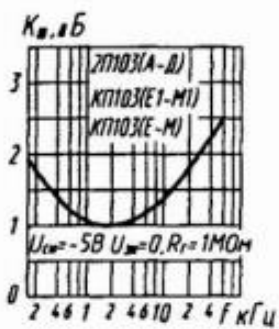
КП103Е, КП103Ж, КП103И, КП103К,
КП103Л, КП103М, КП103ЕР, КП103ЖР,
КП103ИР, КП103КР, КП103ЛР, КП103МР,
КП103Е1, КП103Ж1, КП103И1, КП103К1,
КП103Л1, КП103М1, КП103ЕР1,
КП103ЖР1, КП103ИР1, КП103КР1,
КП103ЛР1, КП103МР1 -55...+85 °С

При пайке выводов жало паяльника должно быть заземлено. Расстояние от корпуса до места пайки должно быть 3...5 мм.

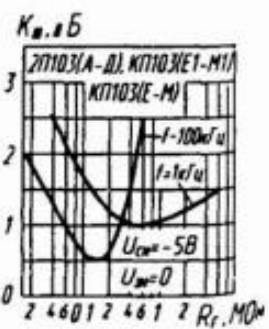
При работе с транзисторами необходимо применение мер защиты от статического электричества.



Зависимости коэффициента шума от напряжения затвор—исток



Зависимость коэффициента шума от частоты



Зависимости коэффициента шума от сопротивления генератора