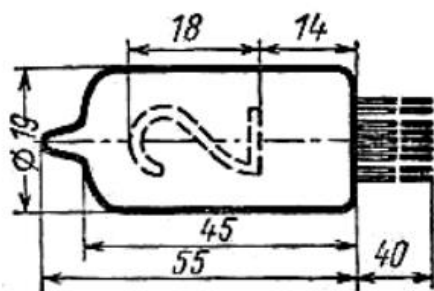
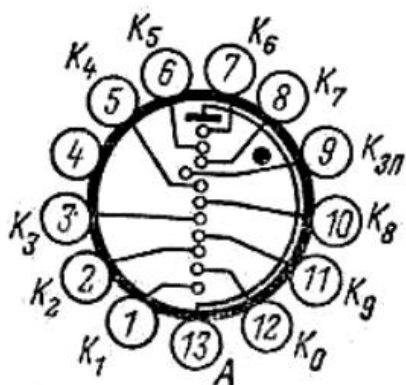
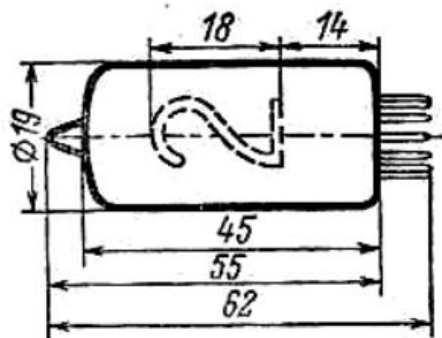


# ИН-8, ИН-8-2

Индикатор тлеющего разряда для работы в качестве визуального цифрового индикатора электрических сигналов.

Катоды — в форме арабских цифр (от 0 до 9) и запятой (в приборе ИН-8-2). Высота цифр 18 мм. Индикация производится через боковую поверхность баллона. Оформление — стеклянное (РШ27 — для прибора ИН-8). Масса 13 г.



## Основные параметры

Напряжение зажигания промежутка анод—катод	$\leq 170$ В
Время запаздывания зажигания разряда на свету	$\leq 0,5$ с
Падение напряжения между анодом и катодом	$\leq 150$ В
Ток индикации для цифр	$\leq 2,5$ мА
Ток индикации для запятой	$\leq 0,3$ мА
Долговечность	$\geq 5000$ ч

### Критерий долговечности:

напряжение зажигания	$\leq 200$ В
ток индикации для цифр	$\leq 2,5$ мА
ток индикации для запятой	$\leq 0,3$ мА
падение напряжения между анодом и катодом	$\leq 170$ В

## Предельные эксплуатационные данные

	Мин.	Макс.
Напряжение питающей сети, В	200	—
Рабочий ток для индикации цифр, мА	2,5	3,5
Рабочий ток для индикации запятой, мА	0,3	0,7
Рабочая температура окружающей среды, °С	-60	+70

Рекомендуемые импульсные режимы применения

	Режим А	Режим Б
Амплитуда импульса напряжения, В . . . . .	200	200
Длительность импульса напряжения, мкс . . . . .	100	1—2
Скважность . . . . .	10	10
Амплитуда импульса тока, мА:		
для индикации цифр . . . . .	10	5
для индикации запятой (в приборе ИН-8-2)	2	1
Напряженне смещения на «неработающих» катодах, В . . . . .	80	80

**Примечание.** Рекомендуется эксплуатация приборов в режиме однополупериодного выпрямления без фильтра при  $f = 50$  Гц и среднем токе анода 1 мА для цифр и 0,2 мА для запятой.