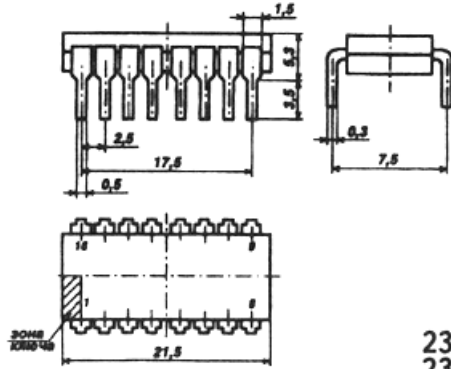


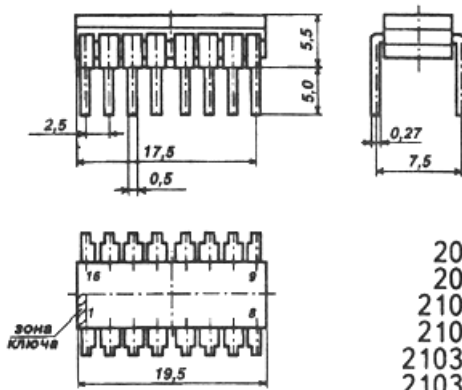
Микросхемы представляет собой четырехразрядный двоичный реверсивный счетчик. Содержит 276 интегральных элементов. Корпус К155ИЕ7 типа 238.16-2, КМ155ИД7 типа 201.16-6.

### Корпус ИМС К155ИЕ7



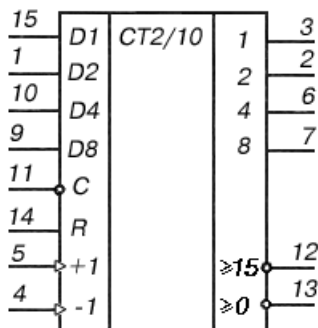
238.16-1  
238.16-2

### Корпус ИМС КМ155ИЕ7



201.16-5  
201.16-6  
2103.16-3  
2103.16-4  
2103.16-12  
2103.16-21

### Условное графическое обозначение



- 1 - вход информационный D2;
- 2 - выход второго разряда Q2;
- 3 - выход первого разряда Q1;
- 4 - вход "обратный счет";
- 5 - вход "прямой счет";
- 6 - выход третьего разряда Q3;
- 7 - выход четвертого разряда Q4;
- 8 - общий;
- 9 - вход информационный D8;
- 10 - вход информационный D4;
- 11 - вход предварительной записи;
- 12 - выход "прямой перенос";
- 13 - выход "обратный перенос";
- 14 - вход установки "0" R;
- 15 - вход информационный D1;
- 16 - напряжение питания;

### Электрические параметры

|    |   |                  |
|----|---|------------------|
| 1  | Номинальное напряжение питания  | 5 В $\pm$ 5 %    |
| 2  | Выходное напряжение низкого уровня при $U_n=4,75$ В                         | не более 0,4 В   |
| 3  | Выходное напряжение высокого уровня при $U_n=4,75$ В                        | не менее 2,4 В   |
| 4  | Напряжение на антизвонном диоде при $U_n=4,75$ В                            | не менее -1,5 В  |
| 5  | Помехоустойчивость  | не менее 0,4 В   |
| 6  | Входной ток низкого уровня  | не более 1,6 мА  |
| 7  | Входной ток высокого уровня   | не более 0,04 мА |
| 8  | Входной пробивной ток   | не более 1 мА    |
| 9  | Ток короткого замыкания   | -18...-65 мА     |
| 10 | Ток потребления   | не более 102 мА  |
| 11 | Потребляемая статическая мощность   | не более 535 мВт |
| 12 | Время задержки выключения от входа "уст.0" до выхода Q                      | не более 35 нс   |
| 13 | Время задержки выключения от входа предварительной записи до выхода Q       | не более 40 нс   |
| 14 | Время задержки включения от входа предварительной записи до выхода Q        | не более 40 нс   |
| 15 | Время задержки выключения от входа "прямой счет" до выхода "прямой перенос" | не более 26 нс   |
| 16 | Время задержки включения от входа "прямой счет" до выхода "прямой перенос"  | не более 24 нс   |
| 17 | Время задержки включения от входа "обратный счет" до выхода Q               | не более 47 нс   |
| 18 | Время задержки выключения от входа "обратный счет" до выхода Q              | не более 38 нс   |
| 19 | Коэффициент разветвления по выходу  | 10               |
| 20 | Максимальная длительность фронта (среза) входного импульса                  | не более 150 нс  |