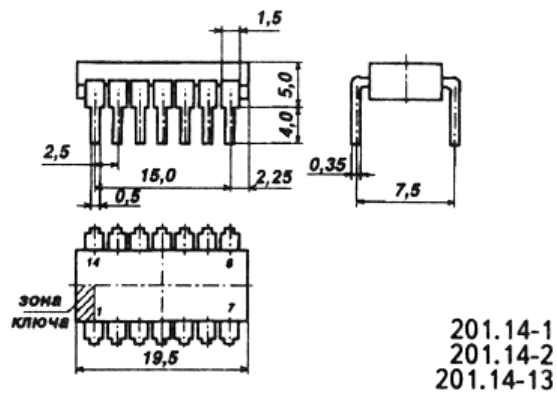
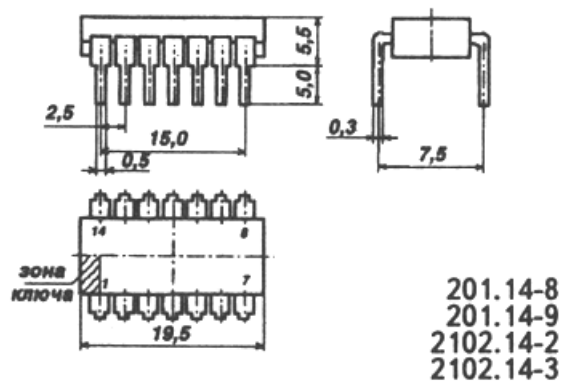


Микросхема представляет собой два логических элемента 4И-НЕ с открытым коллектором и большим коэффициентом разветвления по выходу. Корпус K155ЛА7 типа 201.14-1, масса не более 1 г и у КМ155ЛА7 типа 201.14-8, масса не более 2,2 г.

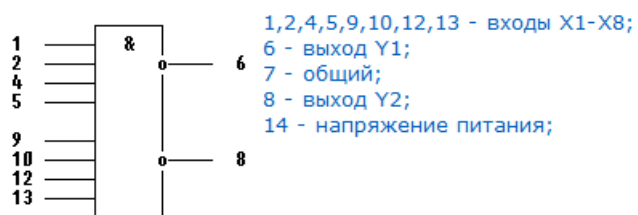
Корпус ИМС K155ЛА7



Корпус ИМС КМ155ЛА7



Условное графическое обозначение



Электрические параметры

1	Номинальное напряжение питания	5 В \pm 5 %
2	Выходное напряжение низкого уровня	не более 0,4 В
3	Выходное напряжение высокого уровня	не менее 2,4 В
4	Напряжение на антизвонном диоде	не менее -1,5 В
5	Входной ток низкого уровня	не более -1,6 мА
6	Входной ток высокого уровня	не более 0,04 мА
7	Входной пробивной ток	не более 1 мА
8	Ток короткого замыкания	-18...-70 мА
9	Ток потребления при низком уровне выходного напряжения	не более 22 мА
10	Ток потребления при высоком уровне выходного напряжения	не более 8 мА
11	Потребляемая статическая мощность на один логический элемент	не более 39,4 мВт
12	Время задержки распространения при включении	не более 18 нс
13	Время задержки распространения при выключении	не более 60 нс