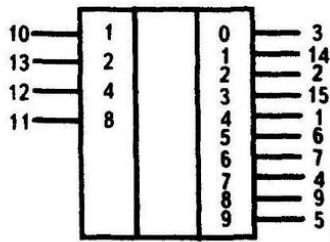
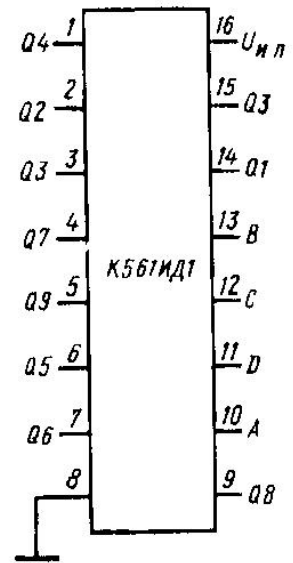
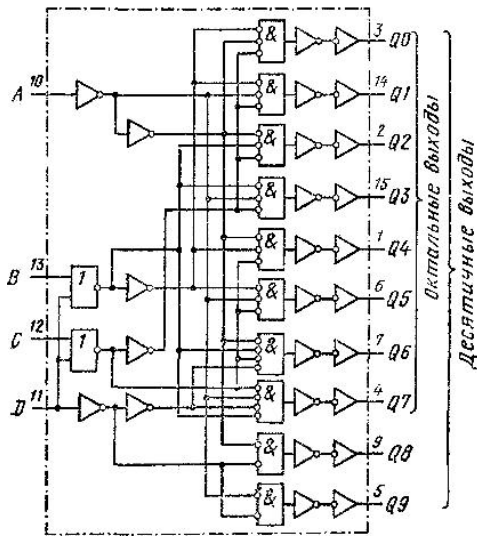
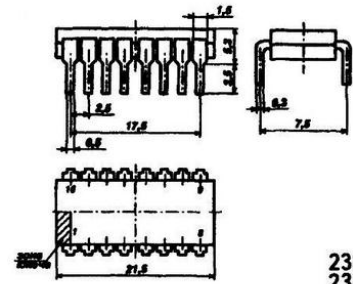


## К561ИД1 К176ИД1(СD4028А, СD4028)



1-7,9,14,15 - выходы  
 10-13 - входы  
 8 - общий  
 16 - питание



238.16-1  
 238.16-2

Микросхемы К561ИД1 и К176ИД1 (СD4028А, СD4028) — универсальный дешифратор. Дешифраторы К561ИД1, К176ИД1 (СD4028А, СD4028) применяется для преобразования входного четырехразрядного двоично-десятичного кода в десятичный или четырехразрядный двоичный в октальный. Дешифраторы К561ИД1, К176ИД1 (СD4028А, СD4028) имеют десять выходов (при октальном, восьмеричном коде используются восемь выходов), а также четыре входа А — D (для получения остальных кода необходимы только три входа А — С). Вход D, если на нём напряжение высокого уровня, используется как запрещающий при остальном преобразовании. Если вход D не используется, то на него следует подать ноль напряжения. Все состояния дешифраторов К561ИД1, К176ИД1 (СD4028А, СD4028) перечислены в таблице, где А — вход младшего разряда.

Время задержки распространения от входов до выходов не превышает 290 нс, время установления — менее 150 нс.

На рисунке показана схема преобразователя четырехразрядного кода в десятичный или шестнадцатеричный, т. е. гексадецимальный. Для этой схемы дана таблица кодов. В таблице в первых четырех колонках D—А последовательно перечислено 16 возрастающих состояний двоичного кода от 0000 до 1111. Последующие две колонки отведены гексадецимальным кодам: двоичному и коду Грея, колонки 7...10 содержат четырехразрядные десятичные коды: код «без трех», код Грея «без трех», код Айкена, код формата 4-2—2—1, в колонке номеров выходов указаны выходные высокие уровни. Выбрав номер выхода N (от 0 до 15), по строке, где зафиксировано, что на этом выходе появилось напряжение высокого уровня, можем определить, какая цифра соответствует в данной ситуации каждому из шести вышеперечисленных кодов. В кодах «без трех» не используются три комбинации, где мало младших единиц В (или наоборот, мало младших нулей Н).

Зарубежным аналогом микросхемы К561ИД1 является микросхема СD4028А, а зарубежным аналогом микросхемы К176ИД1 является микросхема СD4028.

### К561ИД1 - технические данные

Напряжение питания	3-15 В
Ток потребления при максимальном напряжении питания	1 мА
Время задержки распространения	290 нс
Выходной ток низкого уровня	0,45 мА
Температура окружающей среды	-45...+85°C
Корпус микросхемы	238.16-1

### Состояние дешифратора К561ИД1

Вход				Коды				Номер выхода																		
D	C	B	A	Код двоичный 4 бита	Код Грея 4 бита	Код "без трёх"	Код Грея "без трёх"	Код Айкена	Код 4-2-2-1	0	1	2	3	4	5	6	7	8	9	10	11	12	13	14	15	
Н	Н	Н	Н	0	0			0	0	В																
Н	Н	Н	В	1	1			1	1	В																
Н	Н	В	Н	2	3		0	2	2		В															
Н	Н	В	В	3	2	0	3	3				В														
Н	В	Н	Н	4	7	1	4	4					В													
Н	В	Н	В	5	6	2			3					В												
Н	В	В	Н	6	4	3	1		4						В											
Н	В	В	В	7	5	4	2									В										
В	Н	Н	Н	8	15	5											В									
В	Н	Н	В	9	14	6			5										В							
В	Н	В	Н	10	12	7	9		6											В						
В	Н	В	В	11	13	8		5													В					
В	В	Н	Н	12	8	9	5	6														В				
В	В	Н	В	13	9		6	7	7														В			
В	В	В	Н	14				8	8															В		
В	В	В	В	15	10		7	9	9																В	

К561ИД1 и К176ИД1 (CD4028A, CD4028) — универсальный дешифратор