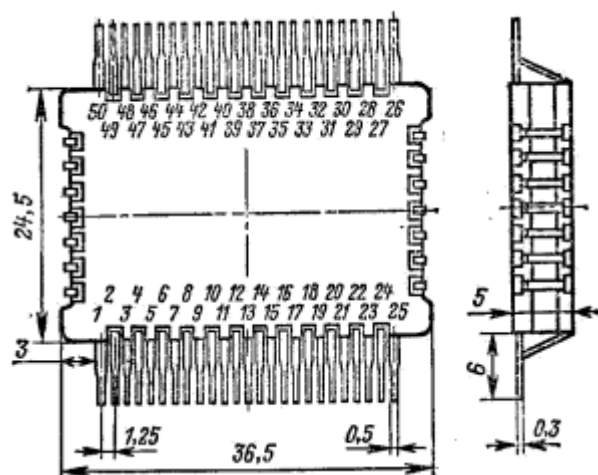


## 230ИК1 (2ПК301), К230ИК1 (К2ПК301)

Преобразователь двоичного кода в десятичный, ТТЛ логика. Корпус прямоугольный металлокерамический 421.50-1, масса не более 12 г.

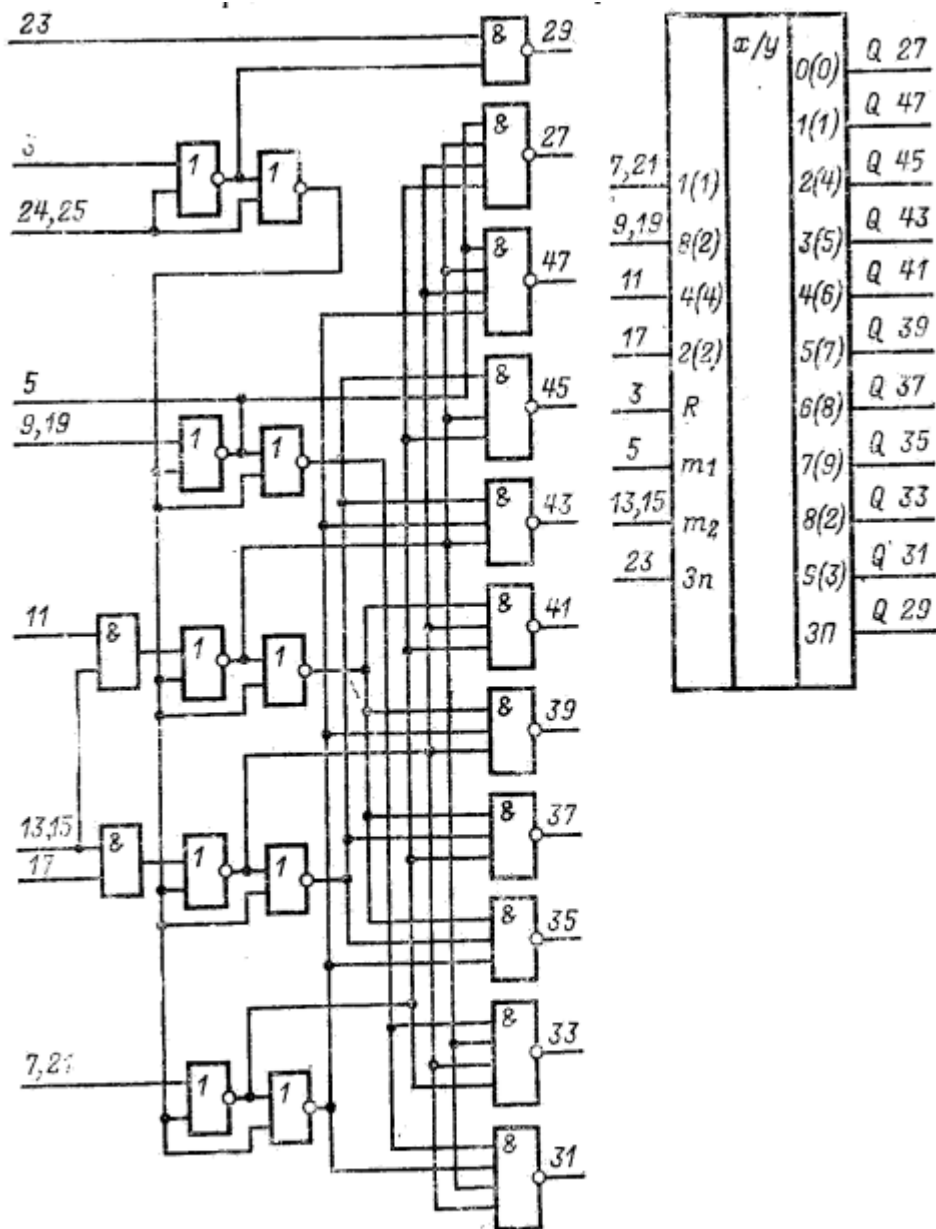


### Электрические параметры

Напряжение питания	+5 В±10%
Выходное напряжение высокого уровня	> 190 В
Выходное напряжение низкого уровня	< 5,0 В
Мощность потребления	< 0,6 Вт
Входной ток высокого уровня на один вход И	< 80 мкА
Входной ток низкого уровня на один вход ИЛИ	< 1,6 мА
Помехоустойчивость статическая	< 0,3 В
Тепловое сопротивление корпуса	0,32°C/Вт

### Предельно допустимые режимы эксплуатации

Коммутируемое напряжение	200 В
Коммутируемый ток	3 мА
Температура окружающей среды	
230ИК1	-60...+70°C
К230ИК1	-10...+70°C
Температура корпуса	+90°C
Многократное циклическое изменение температуры	
230ИК1	-60...+70°C
К230ИК1	-10...+70°C
Относительная влажность воздуха до 98% при температуре	
230ИК1	+40°C
К230ИК1	+25°C
Атмосферное давление (230ИК1)	6,7×10 <sup>2</sup> ...3×10 <sup>5</sup> Па
Вибрационные нагрузки	
230ИК1 (5-3000 Гц)	до 15 g
К230ИК1 (1-600 Гц)	до 10 g
Многократные удары с ускорением	до 75 g
Линейные нагрузки с ускорением	
230ИК1	до 100 g
К230ИК1	до 25 g
Одиночные удары с ускорением (230ИК1)	до 500 g



Обозначения входов и выходов:  $R$  — цепь гашения;  $3n$ ,  $3П$  — вход и выход запятой;  $m_1$ ,  $m_2$  — вспомогательные входы.