

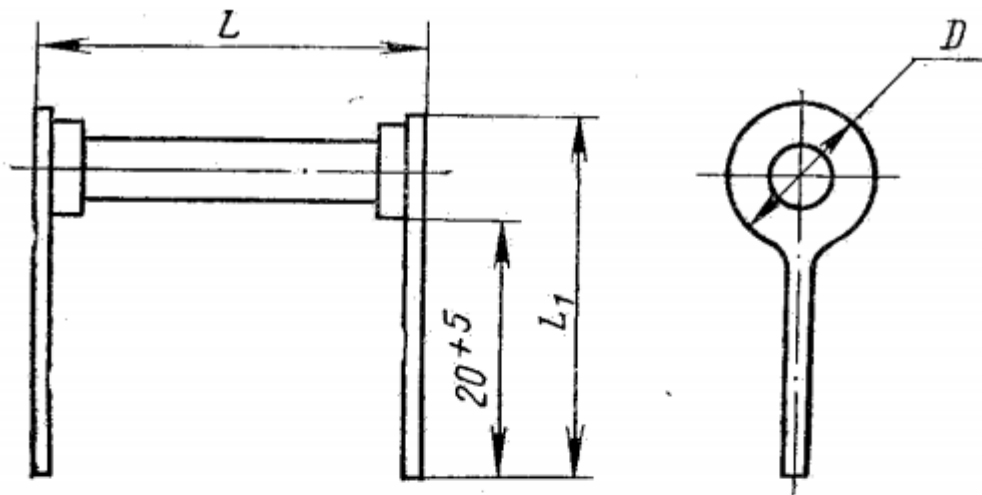
60 1311

Постоянные непроволочные высоковольтные неизолированные резисторы КЭВ предназначены для работы в электрических цепях постоянного и переменного тока.

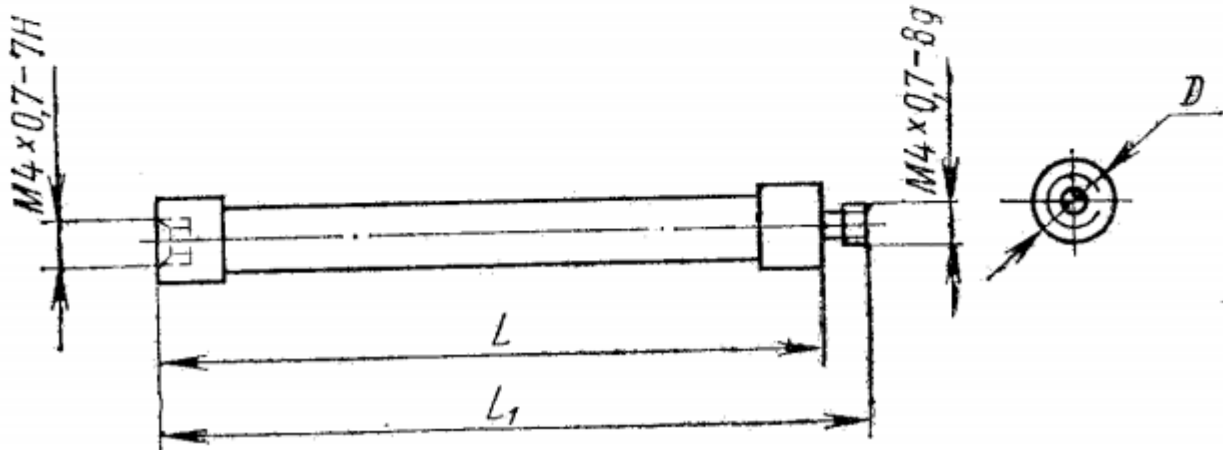
Резисторы изготавливаются в климатическом исполнении УХЛ.

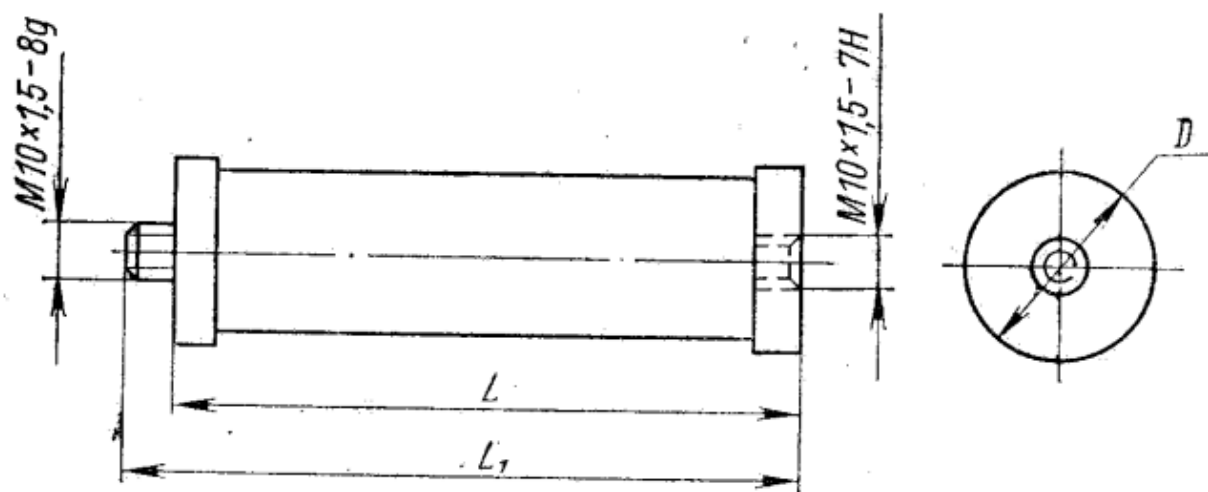
В зависимости от номинальной мощности рассеяния резисторы изготавливаются трех вариантов конструктивного исполнения:

КЭВ-0,5; КЭВ-1; КЭВ-2



КЭВ-5



КЭВ**РЕЗИСТОРЫ ПОСТОЯННЫЕ НЕПРОВОЛОЧНЫЕ****КЭВ-10; КЭВ-20; КЭВ-40**

Размеры, мм

Обозначение вида резистора	L		D		L_1	Масса, г, не более
	номин.	пред. откл.	номин.	пред. откл.		
КЭВ-0,5	25	$\pm 1,5$ $1,0$	5,5	$\pm 0,6$	25,5	1,8
КЭВ-1	46	$\pm 1,0$	9,0	$\pm 0,4$	29,0	8,5
КЭВ-2	90	$\pm 2,0$ $1,0$		$\pm 0,5$	29,0	15
КЭВ-5	145	$\pm 2,0$	11,0	$\pm 0,5$ $0,1$	149,0	45
КЭВ-10	124	$\pm 3,0$	32,0	$\pm 1,0$	134,0	210
КЭВ-20	244				254,0	370
КЭВ-40	324				53,0	$\pm 1,5$

Пример записи полного условного обозначения резисторов при заказе и в конструкторской документации:

Резистор	КЭВ	— 5	— 220 МОм	±10%	(Обозначение документа на поставку)
Сокращенное обозначение					
Номинальная мощность рассеяния					
Номинальное сопротивление					
Допускаемое отклонение номинального сопротивления					

ВНЕШНИЕ ВОЗДЕЙСТВУЮЩИЕ ФАКТОРЫ

Синусоидальная вибрация:	
диапазон частот, Гц	1—80
амплитуда ускорения, g, не более	10
Механический удар:	
одиночного действия	
пиковое ударное ускорение, g, не более	150
длительность действия ударного ускорения, мс	1—3
многократного действия	
пиковое ударное ускорение, g, не более	15
длительность действия ударного ускорения, мс	2—15
Линейное ускорение, g, не более	25
Атмосферное пониженное давление, Па (мм рт. ст.), резисторов КЭВ-0,5; КЭВ-1; КЭВ-5	53 600 (400)
Атмосферное повышенное давление, Па ($\text{кгс}\cdot\text{см}^{-2}$), не более	297 198 (3)
Повышенная температура среды, °С:	
для КЭВ-0,5 с номинальным сопротивлением от 1,1 до 5,1 ГОм	70
для остальных	100
Пониженная температура среды, °С	минус 60
Смена температур:	
от повышенной температуры среды, °С	70; 100
до пониженной температуры среды, °С	минус 60
Повышенная относительная влажность при температуре 25° С, %, не более	98

КЭВ**РЕЗИСТОРЫ ПОСТОЯННЫЕ НЕПРОВОЛОЧНЫЕ**

Атмосферные конденсированные осадки (роса, иней) — для резисторов КЭВ-0,5 сопротивлением до 5,1 МОм, КЭВ-1 сопротивлением до 2,4 МОм, КЭВ-2 сопротивлением до 1,2 МОм и КЭВ-5 сопротивлением 510 кОм.

ОСНОВНЫЕ ТЕХНИЧЕСКИЕ ДАННЫЕ

Номинальные сопротивления в пределах от 510 кОм до 4,7 ГОм соответствуют ряду E24 ГОСТ 2825—67.

Допускаемое отклонение номинального сопротивления, %:

резисторов группы А $\pm 10; \pm 20$
 » » Б ± 20

Номинальная мощность рассеяния, пределы номинального сопротивления, предельное рабочее напряжение

Номинальная мощность рассеяния, Вт	Пределы номинального сопротивления		Предельное рабочее напряжение постоянного, кВ, или переменного, кВ (эфф.), тока
	Группа А	Группа Б	
0,5	От 510 кОм до 220 МОм	От 240 МОм до 1 ГОм	2,5
		От 1,1 МОм до 5,1 ГОм	5,0
1,0	От 510 кОм до 470 МОм	От 510 МОм до 5,1 ГОм	10,0
2,0	От 510 кОм до 1 ГОм	От 1,2 МОм до 12 ГОм	20,0
5,0	От 510 кОм до 1,5 ГОм	От 1,8 МОм до 18 ГОм	35,0
10,0	От 510 кОм до 1 ГОм	От 1,2 МОм до 12 ГОм	25,0
20,0	От 1 МОм до 2,2 ГОм	От 2,4 МОм до 22 ГОм	40,0
40,0	От 2,4 МОм до 4,7 ГОм	От 5,1 МОм до 47 ГОм	60,0

Температурный коэффициент сопротивления (ТКС)

Группа резисторов	ТКС, 1/°С, не более, в интервале температур, °С		
	от +20 до минус 60	от 20 до 100	от 20 до 70
А	$-2500 \cdot 10^{-6}$	$\pm 1200 \cdot 10^{-6}$	$\pm 2000 \cdot 10^{-6}$ (для КЭВ-0,5 сопротивлением свыше 1 ГОм)
Б	$-3500 \cdot 10^{-6}$	$\pm 1600 \cdot 10^{-6}$	

Изменение сопротивления от изменения напряжения, %, не более ± 10

Примечание. Для резисторов КЭВ-0,5 группы Б с сопротивлением от 1,1 до 5,1 ГОм изменение сопротивления при изменении напряжения не должно быть более $\begin{matrix} +10 \\ -20 \end{matrix}$ %.

Изменение сопротивления после воздействия:

механических нагрузок, %, не более ± 5

трехкратной смены температур от повышенной до пониженной, %, не более

резисторов КЭВ-0,5 с сопротивлением от 1,1 до 5,1 ГОм ± 8

остальных резисторов ± 5

повышенной относительной влажности, %, не более

длительное воздействие

резисторов КЭВ-0,5 и КЭВ-1 группы А . . . $\begin{matrix} +15 \\ -5 \end{matrix}$

резисторов КЭВ-0,5 и КЭВ-1 группы Б . . . $\begin{matrix} +20 \\ -5 \end{matrix}$

остальных резисторов $\begin{matrix} +25 \\ -5 \end{matrix}$

кратковременное воздействие

резисторов группы А ± 10

» » Б ± 15

резисторов КЭВ-0,5 с сопротивлением от 1,1 до 5,1 ГОм ± 20

электрической нагрузки, соответствующей $1,5 P_n$, при температуре $20 \pm 5^\circ \text{C}$ — для резисторов группы А; $125 \pm 5^\circ \text{C}$ — для резисторов группы Б и $85 \pm 2^\circ \text{C}$ — для резисторов КЭВ-0,5 с сопротивлением от 1,1 до 5,1 ГОм группы Б в течение 100 ч, %, не более

резисторов КЭВ-0,5 с сопротивлением от 1,1 до 5,1 ГОм $\begin{matrix} +5 \\ -10 \end{matrix}$

остальных резисторов ± 8

растягивающей силы, прикладываемой к выводам, изгиба выводов, крутящего момента, прикладываемого к контактным узлам резисторов КЭВ-5; КЭВ-10, КЭВ-20, КЭВ-40, и скручивания — для резисторов КЭВ-0,5; КЭВ-1 и КЭВ-2, %, не более ± 5

найки, %, не более ± 5

НАДЕЖНОСТЬ

Минимальная наработка, ч	5000
Минимальный срок сохраняемости, лет	12
Изменение сопротивления в течение минимальной наработки, %, не более	± 35
Изменение сопротивления к концу минимального срока сохраняемости, %, не более	± 30

УКАЗАНИЯ ПО ПРИМЕНЕНИЮ И ЭКСПЛУАТАЦИИ

Крепление резисторов КЭВ-0,5; КЭВ-1 и КЭВ-2 осуществляется пайкой за выводы на расстоянии не менее 5 мм от корпуса; резисторов КЭВ-5; КЭВ-10; КЭВ-20 и КЭВ-40 — за корпус.

Растягивающая сила, прикладываемая к выводам резисторов КЭВ-0,5; КЭВ-1 и КЭВ-2, Н (кгс) 19,61 (2)

Контактные узлы резисторов должны выдерживать воздействие:

скручивания, Н·м (кгс·м)

КЭВ-0,5	0,049 (0,005)
КЭВ-1; КЭВ-2	0,098 (0,01)

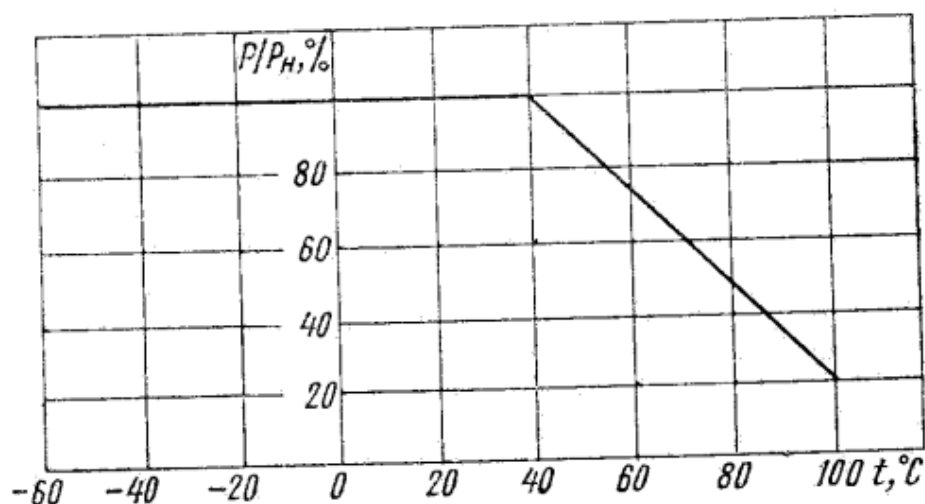
крутящего момента, Н·м (кгс·м)

КЭВ-5	0,196 (0,02)
КЭВ-10; КЭВ-20; КЭВ-40	0,49 (0,05)

Резисторы разрешается применять в аппаратуре нетропического исполнения, могущей подвергаться воздействию повышенной влаги до 98% при температуре до 40° С.

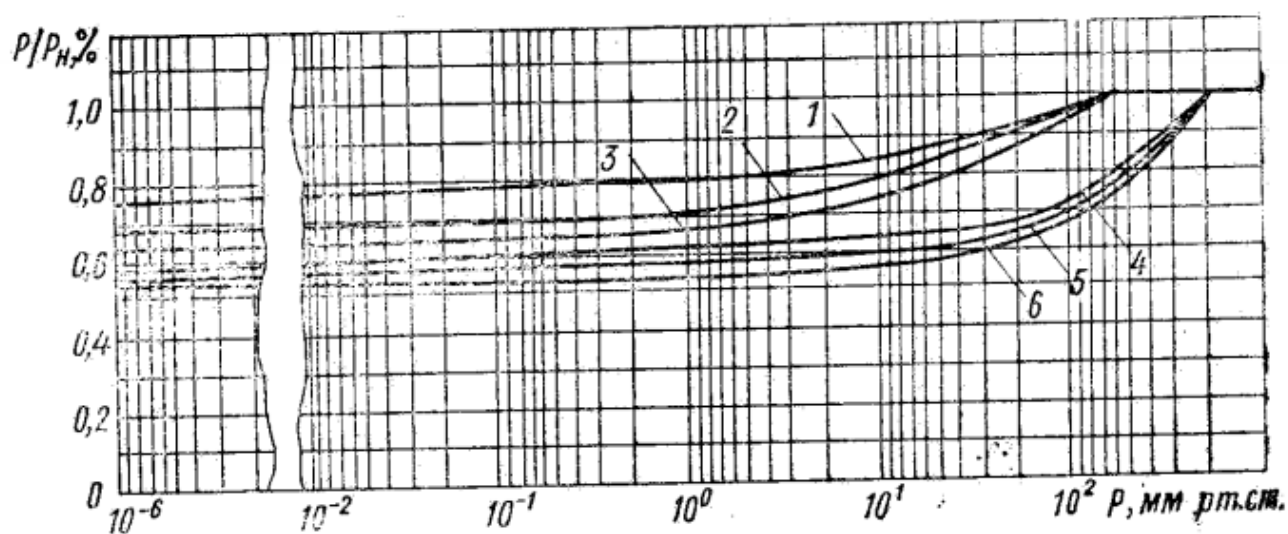
ТИПОВЫЕ ХАРАКТЕРИСТИКИ

Зависимость допускаемой электрической нагрузки (в процентах от номинальной мощности рассеяния) от температуры среды при атмосферном давлении от 84 000 до 106 700 Па (от 630 до 800 мм рт. ст.) — для КЭВ-10, КЭВ-20 и КЭВ-40 и от 53 600 до 106 700 Па (от 400 до 800 мм рт. ст.) — для КЭВ-0,5; КЭВ-1; КЭВ-2 и КЭВ-5



P — допускаемая электрическая нагрузка, Вт;
 P_n — номинальная мощность рассеяния, Вт.

Зависимость допускаемой электрической нагрузки (в процентах от номинальной мощности рассеяния) от атмосферного давления при температуре среды от минус 60 до +100° С



1 — КЭВ-0,5; 2 — КЭВ-1; КЭВ-2; 3 — КЭВ-5; 4 — КЭВ-10; 5 — КЭВ-20;
 6 — КЭВ-40.