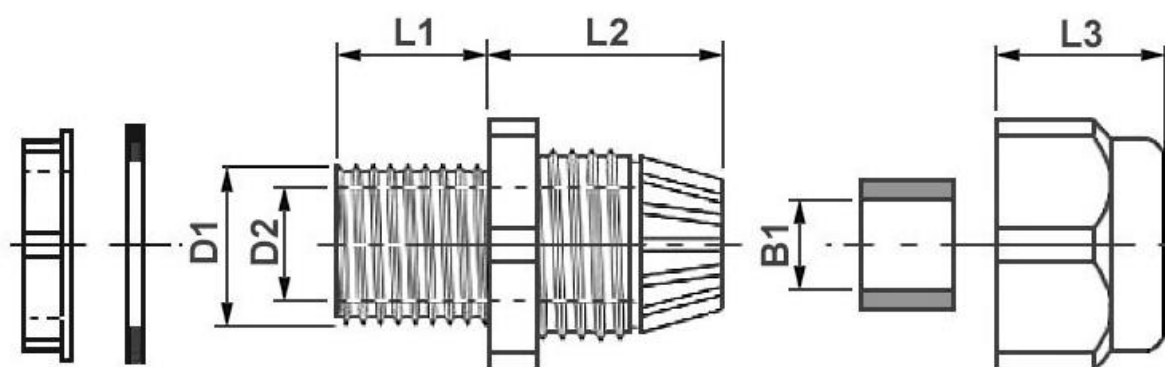


## Кабельные сальники серии PG степень защиты IP54

Гермовводы и сальники кабельные типа PG со степенью защиты IP54, используются для ввода кабелей и проводов в различные устройства и последующей фиксации. Обеспечивают герметичное соединение корпуса устройства и вводного кабеля.

Сальники ввода серии PG применяются в сборке электрощитов различного назначения. Обеспечивают герметичность готового изделия по современным требованиям.



| Типоразмер | D1   | D2   | L1   | L2   | L3   | B1   | Диаметр кабеля, мм |
|------------|------|------|------|------|------|------|--------------------|
| PG7        | 12.3 | 8.8  | 9.5  | 18.1 | 13.2 | 7.5  | 3-6.5              |
| PG9        | 15.1 | 11.6 | 9    | 20   | 14.9 | 9.1  | 4-8                |
| PG11       | 18.1 | 14.8 | 7.3  | 23.2 | 16.7 | 10.9 | 5-10               |
| PG13.5     | 24.3 | 15   | 8.9  | 24.4 | 17.1 | 12   | 6-12               |
| PG16       | 22.2 | 17.4 | 10   | 24.3 | 18.4 | 14.2 | 10-14              |
| PG19       | 23.8 | 19.5 | 10   | 27   | 18.3 | 15.7 | 12-15              |
| PG21       | 27.8 | 23.3 | 10   | 29.8 | 21.9 | 17.5 | 13-18              |
| PG25       | 29.7 | 25.2 | 10.7 | 29.1 | 20.7 | 20.5 | 16-21              |
| PG29       | 36.4 | 31.8 | 13.1 | 33.3 | 25.5 | 24.5 | 18-25              |
| PG36       | 46   | 41   | 14.8 | 37.7 | 27.8 | 31.7 | 22-32              |
| PG42       | 52.9 | 47.5 | 13.4 | 42.2 | 30   | 37.8 | 32-38              |
| PG48       | 58.5 | 52.3 | 14.8 | 43.5 | 30   | 43.9 | 37-44              |