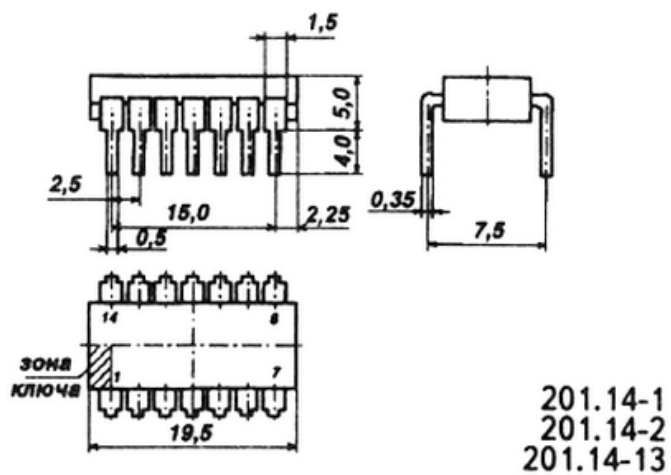
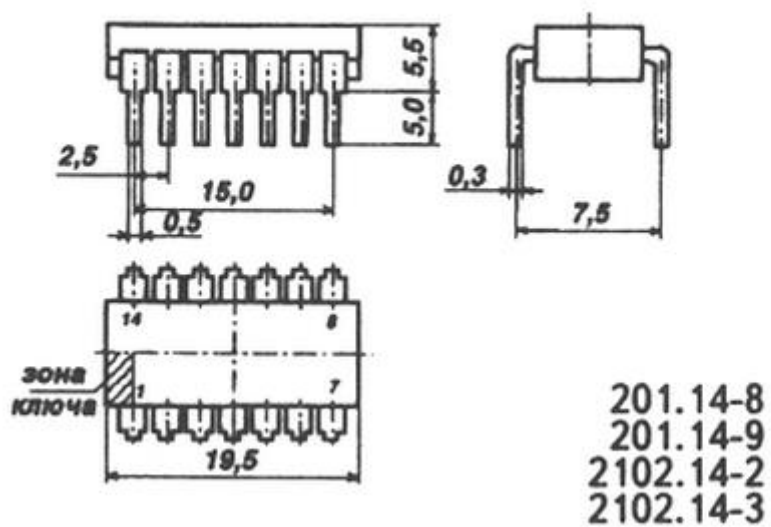


Микросхема представляет собой три логических элемента ЗИ-НЕ. Корпус К155ЛА4 типа 201.14-1, масса не более 1 г и у КМ155ЛА4 типа 201.14-8, масса не более 2,2 г.

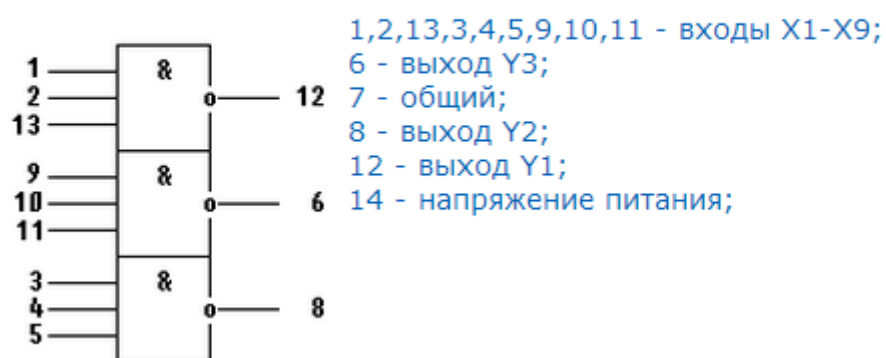
### Корпус ИМС К155ЛА4



### Корпус ИМС КМ155ЛА4



## Условное графическое обозначение



## Электрические параметры

|    |  |                   |
|----|--|-------------------|
| 1  | Номинальное напряжение питания                               | 5 В $\pm$ 5 %     |
| 2  | Выходное напряжение низкого уровня                           | не более 0,4 В    |
| 3  | Выходное напряжение высокого уровня                          | не менее 2,4 В    |
| 4  | Напряжение на антизвонном диоде                              | не менее -1,5 В   |
| 5  | Входной ток низкого уровня                                   | не более -1,6 мА  |
| 6  | Входной ток высокого уровня                                  | не более 0,04 мА  |
| 7  | Входной пробивной ток  | не более 1 мА     |
| 8  | Ток короткого замыкания                                      | -18...-55 мА      |
| 9  | Ток потребления при низком уровне выходного напряжения       | не более 16,5 мА  |
| 10 | Ток потребления при высоком уровне выходного напряжения      | не более 6 мА     |
| 11 | Потребляемая статическая мощность на один логический элемент | не более 19,7 мВт |
| 12 | Время задержки распространения при включении                 | не более 15 нс    |
| 13 | Время задержки распространения при выключении                | не более 22 нс    |

## Зарубежные аналоги

**SN7410N, SN7410J**