

СВЕДЕНИЯ О ПРИЕМКЕ

Микросхемы интегральные К198НТ1АТВК, К198НТ1БТВК соответствуют техническим условиям АДБК.431410.926 ТУ и признаны годными для эксплуатации.

Штамп ОТК

Перепроверка произведена _____
Дата

Штамп ОТК

УКАЗАНИЯ ПО ЭКСПЛУАТАЦИИ

«ВНИМАНИЕ-Соблюдайте меры предосторожности при работе – ПРИБОРЫ, ЧУВСТВИТЕЛЬНЫЕ К СТАТИЧЕСКОМУ ЭЛЕКТРИЧЕСТВУ».

Допустимое значение статического потенциала 100 В.

МИКРОСХЕМЫ К198НТ1АТВК, К198НТ1БТВК

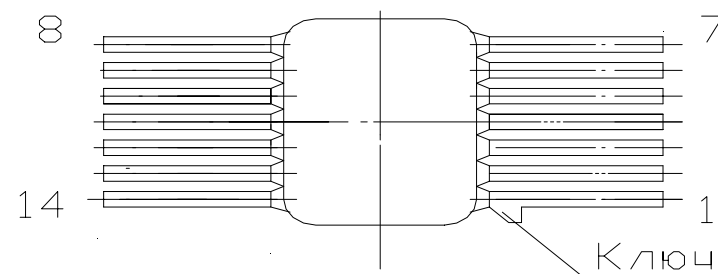
Код ОКП : 6331328881 – К198НТ1АТВК
6331328891 - К198НТ1БТВК

ЭТИКЕТКА

ЛСАР.431130.030 ЭТ4

Микросхемы интегральные К198НТ1АТВК,
К198НТ1БТВК – матрица транзисторов N-P-N типа.
Климатическое исполнение УХЛ.

Схема расположения выводов

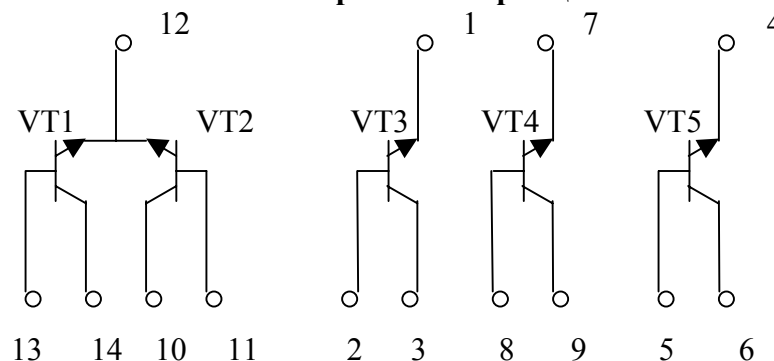


Нумерация выводов показана условно.

Ключ показывает начало отсчета выводов.

Масса не более 0,8 г.

Схема электрическая принципиальная



ОСНОВНЫЕ ЭЛЕКТРИЧЕСКИЕ ПАРАМЕТРЫ

при температуре (25±10) °С

Наименование параметра, единица измерения	Буквенное обозначение	Норма			
		К198НТ1АТВК		К198НТ1БТВК	
		не менее	не более	не менее	не более
Статический коэффициент передачи тока при: $U_{CB}=3$ В; $I_E=0,5$ мА	h_{21E}	20	125	60	250
Обратный ток коллектора, мкА, при: $U_{CB}=6$ В	I_{CBO}	-	0,04	-	0,04
Напряжение насыщения база-эмиттер, В, при: $I_C=3$ мА; $I_B=0,5$ мА	$U_{BE sat}$	-	1,0	-	1,0
Напряжение насыщения коллектор-эмиттер, В, при: $I_C=3$ мА; $I_B=0,5$ мА	$U_{CE sat}$	-	0,7	-	0,7
Разброс напряжения база-эмиттер (транзисторов VT1, VT2), мВ, при: $\Sigma I_E=0,5$ мА; $U_{CB}=3$ В	ΔU_{BE}	-	4,0	-	4,0
Разброс статических коэффициентов передачи тока (транзисторов VT1, VT2), %, при: $U_{CB}=3$ В; $I_E=0,5$ мА	Δh_{21E}	-	15	-	15

Драгоценных металлов не содержится.

Цветных металлов не содержится.

НАДЕЖНОСТЬ

Наработка микросхем (T_n) в режимах и условиях, допускаемых ТУ, - 50000 ч, а в следующем облегченном режиме при напряжениях, не превышающих 60% от предельно допустимых значений, - 60000 ч.

Интенсивность отказов в течение наработки не более $1 \cdot 10^{-6}$ 1/ч.

Гамма-процентный срок сохраняемости (T_{Cy}) микросхем при $\gamma=95\%$ при хранении их в условиях, установленных ГОСТ 21493-76, - 15 лет.

ГАРАНТИИ ИЗГОТОВИТЕЛЯ

Изготовитель гарантирует соответствие микросхем требованиям АДБК.431410.926 ТУ при соблюдении потребителем режимов и условий эксплуатации, правил хранения и транспортирования, установленных ТУ.

Гарантийный срок хранения 15 лет со дня изготовления.

Гарантийная наработка:

- 50000 ч – в режимах и условиях, допускаемых ТУ;
- 60000 ч – в облегченном режиме.

Гарантийная наработка исчисляется в пределах гарантийного срока хранения.