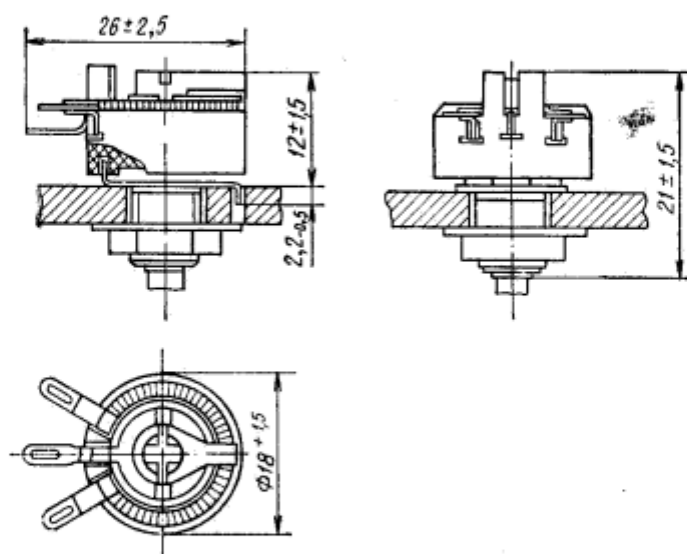


Переменные проволочные бескаркасные подстроечные и регулировочные однооборотные с круговым перемещением подвижной системы для навесного монтажа резисторы ППБ предназначены для работы в электрических цепях постоянного и переменного тока частоты до 1000 Гц.

Резисторы изготавливаются в климатическом исполнении УХЛ.

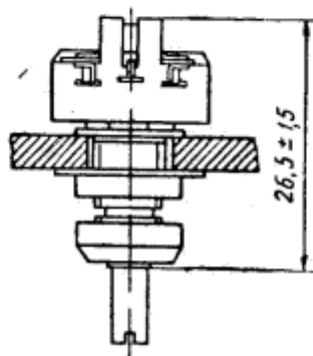
Подстроечные резисторы изготавливаются с вариантами концов вала Б, В, Д и Е, регулировочные резисторы — А и Г.

## ППБ-1



Масса — не более 25 г

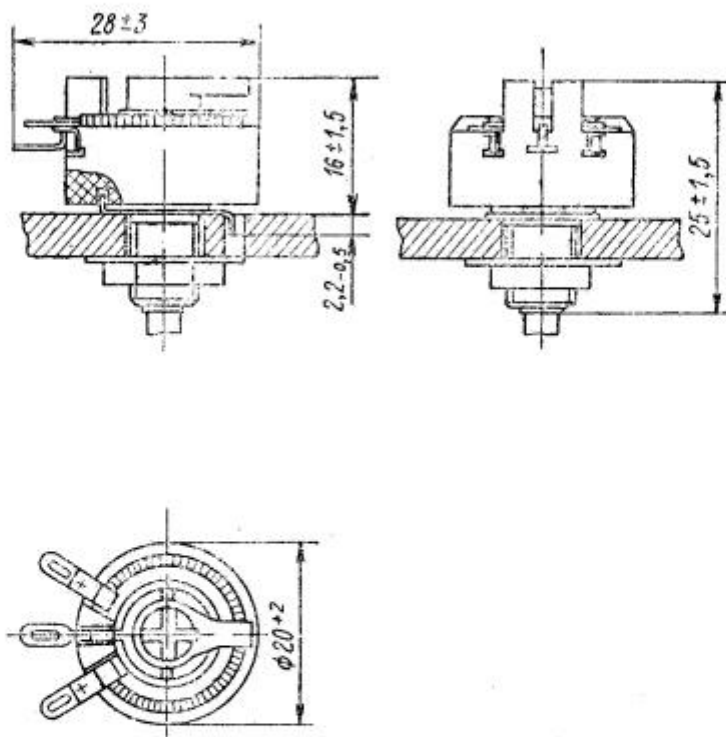
## Вариант исполнения



**ППБ**

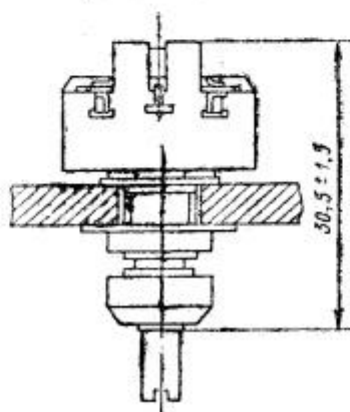
**РЕЗИСТОРЫ ПЕРЕМЕННЫЕ ПРОВОЛОЧНЫЕ**

**ППБ-2**

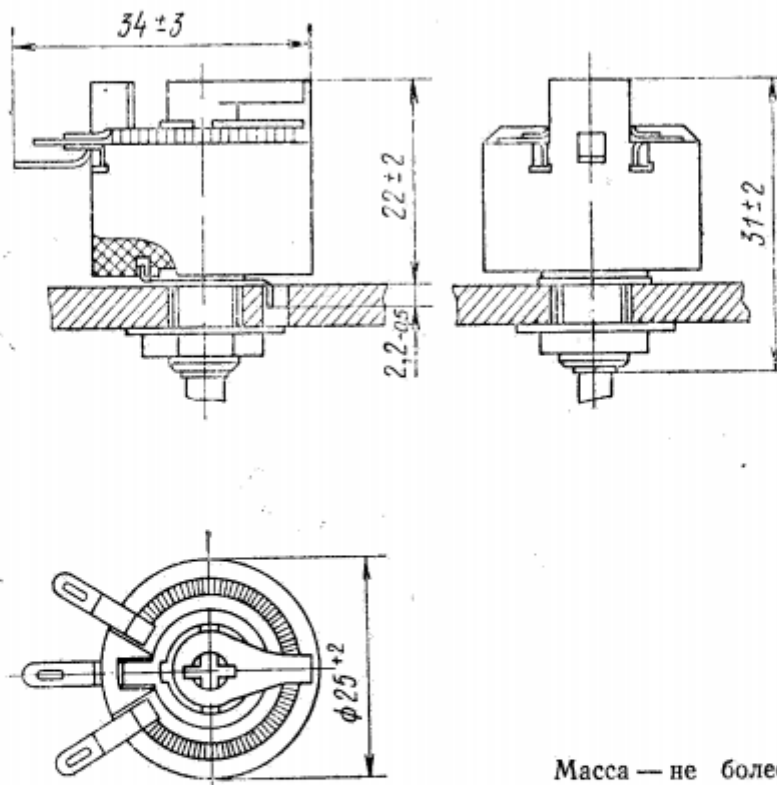


Масса — не более 30 г

*Вариант исполнения*

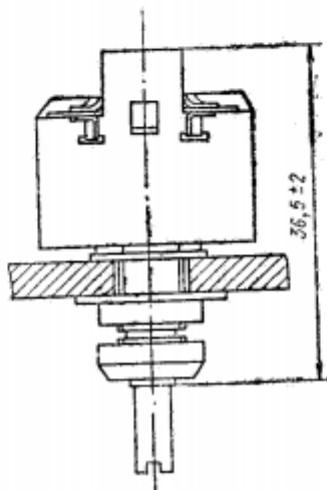


ППБ-3



Масса — не более 40 г

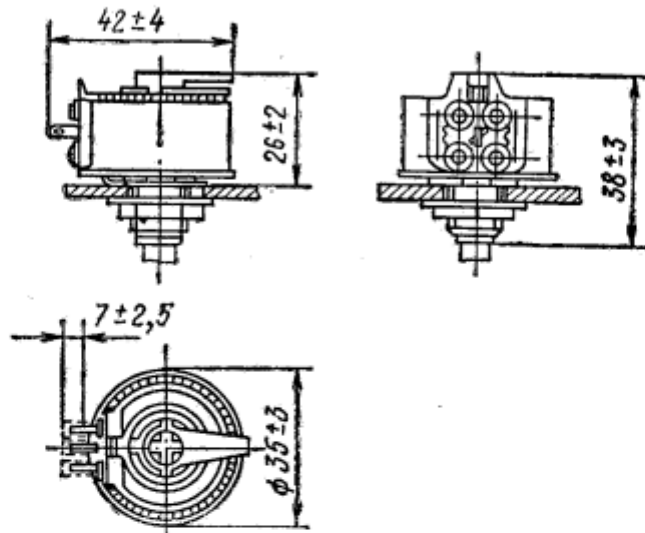
Вариант исполнения



**ППБ**

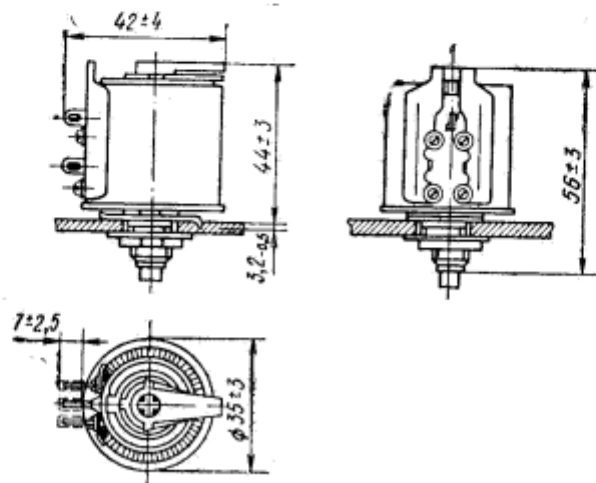
**РЕЗИСТОРЫ ПЕРЕМЕННЫЕ ПРОВОЛОЧНЫЕ**

**ППБ-15**



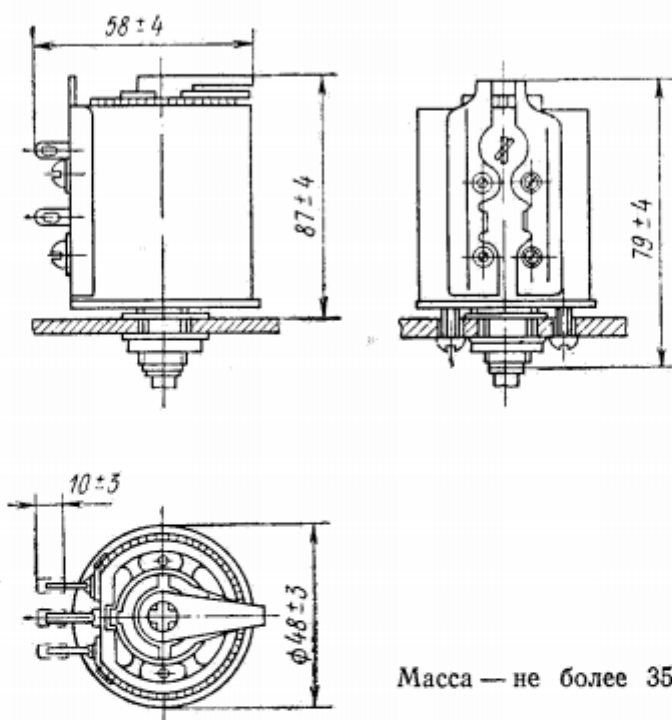
Масса — не более 100 г

**ППБ-25**



Масса — не более 150 г

## ППБ-50

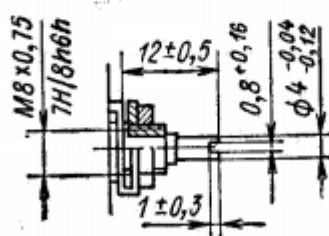
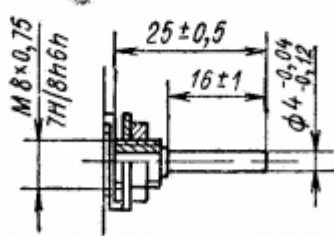


Масса — не более 350 г

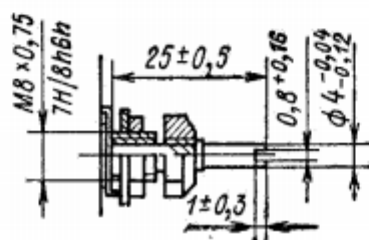
## Варианты концов вала ППБ-1—ППБ-3

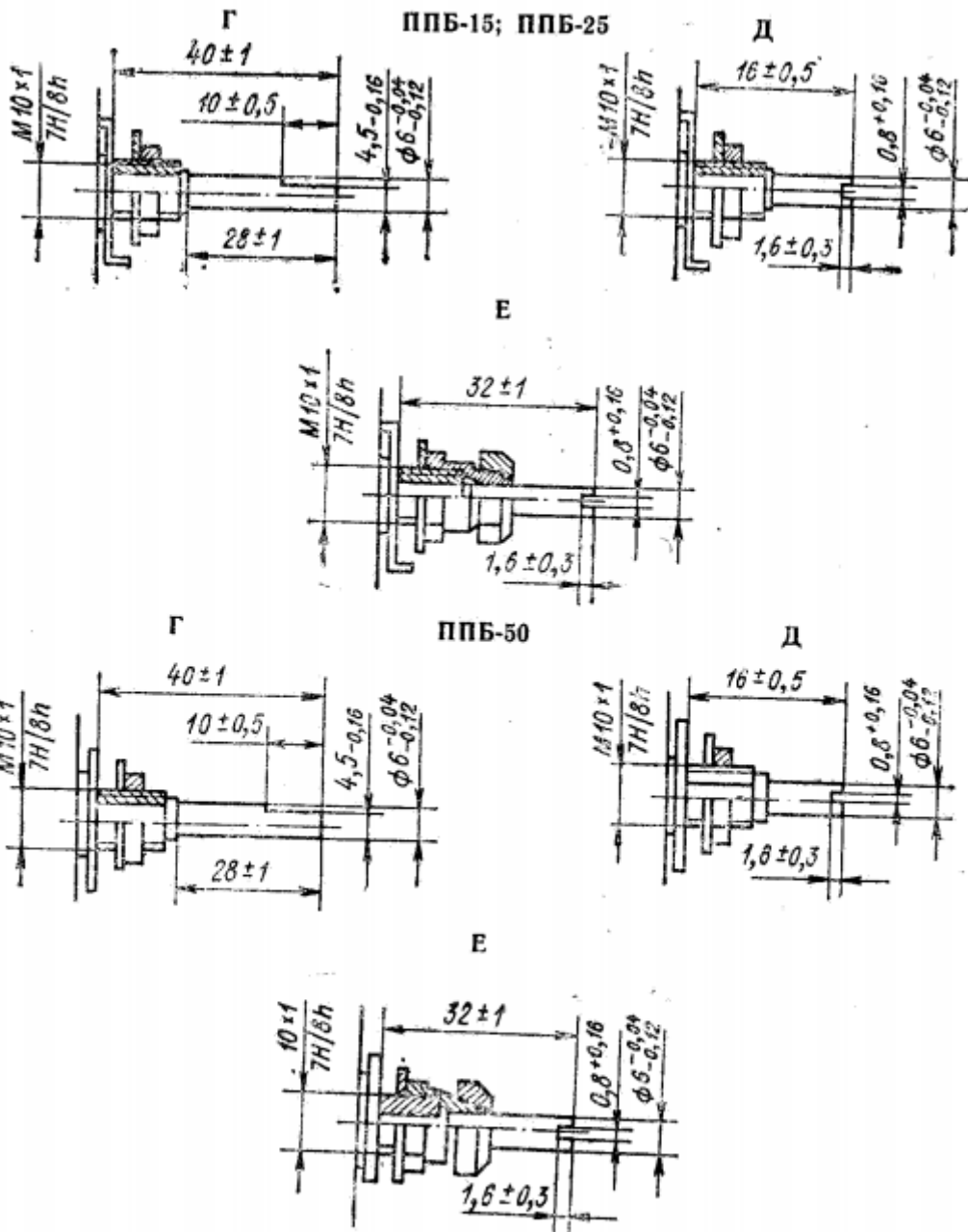
А

Б



В



**ППБ****РЕЗИСТОРЫ ПЕРЕМЕННЫЕ ПРОВОЛОЧНЫЕ**

Допускается по согласованию с потребителем изготовление конца вала варианта Г с размером  $25 \pm 1$  мм вместо  $40 \pm 1$  мм и  $13 \pm 1$  мм вместо  $28 \pm 1$  мм. В этом случае при заказе резистора после буквы Г следует писать число 25 или 13.

## РЕЗИСТОРЫ ПЕРЕМЕННЫЕ ПРОВОЛОЧНЫЕ

ППБ

Пример записи полного условного обозначения при заказе и в конструкторской документации:

Резистор	ППБ	—	15	Г	10 Ом	+5%	(Обозначение документа на поставку)
Сокращенное обозначение							
Номинальная мощность рассеяния							
Обозначение варианта конца вала							
Номинальное сопротивление							
Допускаемое отклонение номинального сопротивления							

## ВНЕШНИЕ ВОЗДЕЙСТВУЮЩИЕ ФАКТОРЫ

Воздействующий фактор	ППБ-1— ППБ-3	ППБ-15— ППБ-50
Синусоидальная вибрация:		
диапазон частот, Гц . . . . .	1—2000	1—80
амплитуда ускорения, м·с <sup>-2</sup> (g), не более . .	73,6 (7,5)	59 (6)
Акустический шум:		
диапазон частот, Гц . . . . .	50—10 000	50—10 000
уровень звукового давления, дБ, не более . .	140	140
Механический удар:		
одиночного действия		
пиковое ударное ускорение, м·с <sup>-2</sup> (g), не бо- лее . . . . .	1471 (150)	736 (75)
длительность действия ударного ускорения, мс	1—3	2—6
многократного действия		
пиковое ударное ускорение, м·с <sup>-2</sup> (g), не бо- лее . . . . .	343 (35)	147 (15)
длительность действия ударного ускорения, мс	2—10	2—10
Линейное ускорение, м·с <sup>-2</sup> (g), не более . .	(491) 50	245 (25)

Атмосферное пониженное давление, Па (мм рт. ст.) 106 700—0,00013  
(800—10<sup>-6</sup>)

**ППБ****РЕЗИСТОРЫ ПЕРЕМЕННЫЕ ПРОВОЛОЧНЫЕ**

Атмосферное повышенное давление, Па (кгс·см <sup>-2</sup> ), не более . . . . .	27 198 (3)
Повышенная температура среды, °С . . . . .	155
Пониженная температура среды, °С . . . . .	минус 60
Смена температур:	
от повышенной температуры среды, °С . . . . .	155
до пониженной температуры среды, °С . . . . .	минус 60
Повышенная относительная влажность при темпе- ратуре до 35° С, %, не более . . . . .	98
Атмосферные конденсированные осадки (роса, иней).	

**ОСНОВНЫЕ ТЕХНИЧЕСКИЕ ДАННЫЕ**

Номинальные сопротивления в пределах от 2,2 до 47 000 Ом соответствуют ГОСТ 10318—80.

Допускаемое отклонение номинального сопротивле-  
ния, % . . . . . ±5; ±10

Номинальная мощность рассеяния, пределы номинального сопротивления,  
предельное рабочее напряжение

Номинальная мощность рассеяния, Вт	Пределы номиналь- ного сопротивления, Ом	Вариант конца вала	Предельное рабочее напря- жение постоянного, В, или переменного, В (эфф.), тока при атмосферном давлении, мм рт. ст.	
			780	5
1	10—10 000	А, Б, В	300	80
2			400	100
3	4,7—22 000			
15	2,2—47 000	Г, Д, Е	500	120
25				
50				

Функциональная характеристика изменения сопро-  
тивления в зависимости от угла поворота подвижной  
системы . . . . . линейная

Отклонение функциональной характеристики от  
расчетного значения, % . . . . . ±5



## РЕЗИСТОРЫ ПЕРЕМЕННЫЕ ПРОВОЛОЧНЫЕ

ППБ

Температурный коэффициент сопротивления в интервале температур от минус 60 до +155° С, 1/° С, не более . . . . .	$\pm 500 \cdot 10^{-6}$
Минимальное сопротивление, Ом, не более . . . . .	0,2
Эквивалентное сопротивление шумов вращения, Ом:	
при приемо-сдаточных испытаниях . . . . .	500
после испытания на износостойчивость . . . . .	5000
Сопротивление изоляции, МОм, не более:	
в нормальных климатических условиях . . . . .	1000
после воздействия повышенной влажности . . . . .	10
в течение минимального срока сохраняемости . . . . .	10
Испытательное напряжение для проверки электрической прочности изоляции	

Обозначение резистора	Испытательное напряжение	
	постоянного тока, В	переменного тока, В (эфф.)
ППБ-1	900	640
ППБ-2; ППБ-3	1200	850
ППБ-15; ППБ-25; ППБ-50	1500	1050

Растягивающая сила, прикладываемая к выводам,  
Н (кгс):

ППБ-1—ППБ-3 . . . . .	9,8 (1)
ППБ-15—ППБ-50 . . . . .	19,6 (2)
Момент вращения подвижной системы, Н·м(гс·см):	
ППБ-1—ППБ-3 . . . . .	0,98—24,5 (10—250)
ППБ-15; ППБ-25 . . . . .	1,18—39,2 (12—400)
ППБ-50 . . . . .	1,47—68,6 (15—700)

Момент стопорения подвижной системы, мН·м  
(гс·см):

ППБ-1—ППБ-3 . . . . .	98 (1000)
ППБ-15—ППБ-50 . . . . .	294 (3000)
Крутящий момент прикладываемый к валу, мН·(гс·см):	
ППБ-1 . . . . .	147 (1500)
ППБ-2 . . . . .	216 (2200)

# ППБ

## РЕЗИСТОРЫ ПЕРЕМЕННЫЕ ПРОВОЛОЧНЫЕ

ППБ-3 . . . . .	490 (5000)
ППБ-15, ППБ-25 . . . . .	784 (8000)
ППБ-50 . . . . .	1180 (12 000)
Крутящий момент, прилагаемый к гайке, мН·м (гс·см):	
при креплении на панель . . . . .	4900 (50 000)
при затяжке стопорной гайки . . . . .	2940 (30 000)
Механический угол поворота подвижной системы, °, не менее . . . . .	270
Электрический угол поворота подвижной системы, °, не менее . . . . .	250
Износоустойчивость, циклов:	
А, Г . . . . .	5000
Б, В, Д, Е . . . . .	1000
Изменение полного и установленного сопротивления после воздействия:	
механических факторов, %, не более (кроме оди- ночных ударов и акустического шума) . . . . .	±2
одиночных ударов и акустического шума . . . . .	±3
смены температур от повышенной до пониженной, %, не более . . . . .	±3
повышенной относительной влажности, %, не бо- лее . . . . .	±5
после длительного воздействия . . . . .	±3
после кратковременного воздействия . . . . .	±5
пониженной температуры среды, %, не более . . . . .	±3
повышенной температуры $85 \pm 2^\circ \text{C}$ в течение 100 ч, %, не более . . . . .	±5
1000 или 5000 циклов перемещения подвижной системы, %, не более . . . . .	±5
Эквивалентное сопротивление шумов вращения после 1000 или 5000 циклов перемещения подвижной си- стемы, Ом, не более . . . . .	5000

### НАДЕЖНОСТЬ

Минимальная наработка, ч . . . . .	10 000
Минимальный срок сохраняемости, лет . . . . .	12
Изменение сопротивления в течение минимальной наработки, %, не более . . . . .	±10

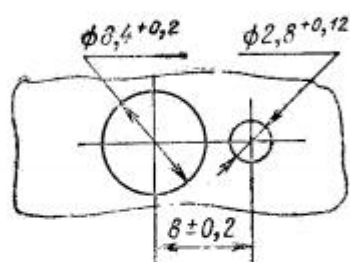
Изменение сопротивления в течение минимального срока сохраняемости, %, не более . . . . .

±10

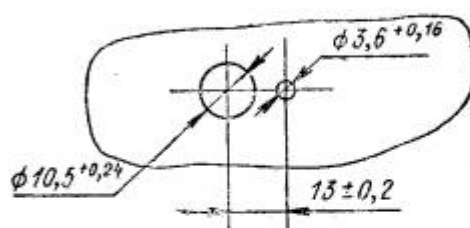
## УКАЗАНИЯ ПО ПРИМЕНЕНИЮ И ЭКСПЛУАТАЦИИ

Резисторы должны жестко крепиться на металлических платах толщиной 2—3,5 мм — для резисторов ППБ-1—ППБ-3 и 2,5—4 мм для резисторов ППБ-15 — ППБ-50 в соответствии с разметками, указанными ниже.

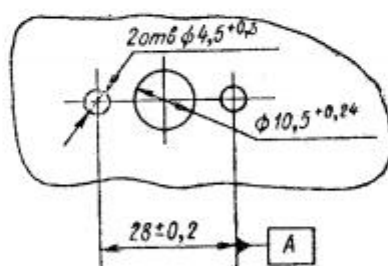
ППБ-1 — ППБ-3



ППБ-15; ППБ-25



ППБ-50



В местах крепления резисторов ППБ-15 — ППБ-50 чистота обработки поверхности платы должна быть не ниже 5-го класса; отклонение по плотности поверхности платы — не более 0,04 мм.

Мощность паяльника при монтаже резисторов ППБ-1—ППБ-3 — не более 50 Вт; резисторов ППБ-15—ППБ-50 — не более 90 Вт; монтажный провод одножильный или многожильный сечением до 0,5 мм<sup>2</sup> — для резисторов ППБ-1—ППБ-3 и до 1 мм<sup>2</sup> — для резисторов ППБ-15—ППБ-50. Время пайки — не более 5 с — для резисторов ППБ-1—ППБ-3 и не более 10 с — для резисторов ППБ-15—ППБ-50.

Резисторы разрешается применять в аппаратуре нетропического исполнения, могущей подвергаться воздействию повышенной влажности до 98% при темпе-

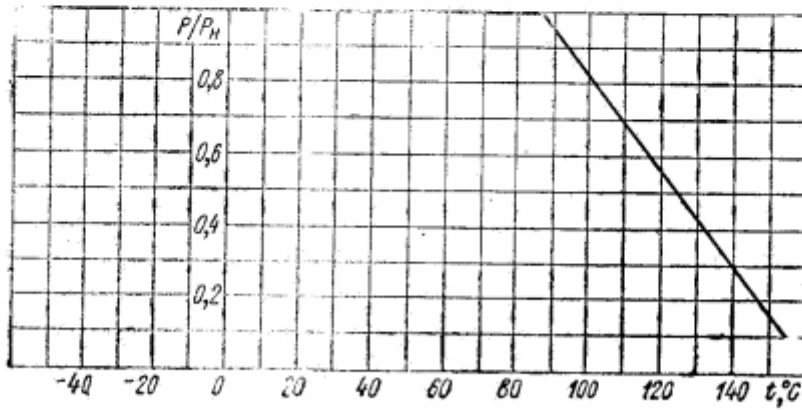
ратуре до 40° С, и в аппаратуре тропического исполнения при применении средств защиты резисторов от воздействия повышенной влажности, соляного (морского) тумана и поражения плесневыми грибами.

Допускается использование резисторов в аппаратуре, эксплуатируемой во всех климатических районах суши и моря, при применении средств защиты этих резисторов от воздействия повышенной влажности, соляного (морского) тумана и поражения плесневыми грибами.

Для защиты может быть использована герметизация блоков или всей аппаратуры.

### ТИПОВЫЕ ХАРАКТЕРИСТИКИ

Зависимость допускаемой электрической нагрузки от температуры среды при атмосферном давлении 630—800 мм рт. ст.



$P$  — допускаемая электрическая нагрузка, Вт;  
 $P_n$  — номинальная мощность рассеяния, Вт.

Зависимость допускаемой электрической нагрузки от атмосферного давления при температуре среды от минус 60 до +155° С

