

Переключатели кнопочные ПК1, ПК2, ПК3, ПК4, ПК5

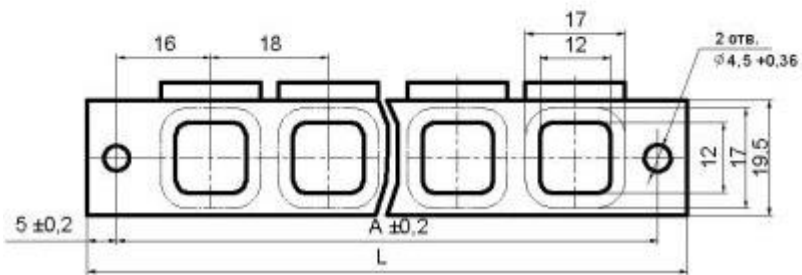
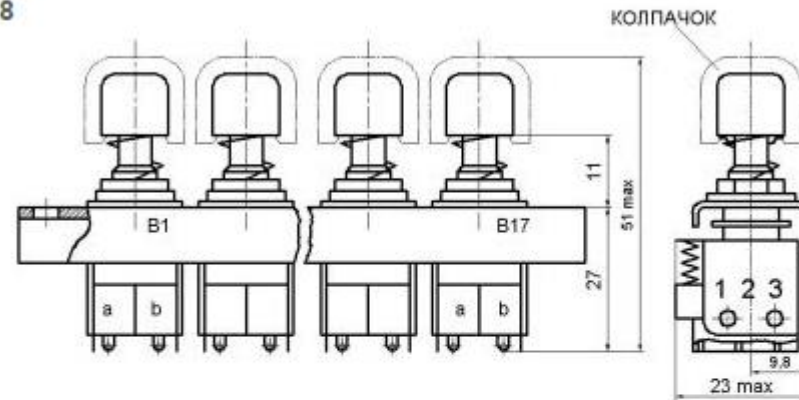
Переключатели кнопочные ручного управления. Изготавливаются в климатическом исполнении УХЛ. ПК1 — с фиксацией и взаимовыключением рабочих кнопок, с кнопкой общего сброса, без блокировки, 16 конструктивных исполнений (с количеством кнопок от 2 до 17). ПК2 — с фиксацией рабочих кнопок, с кнопкой общего сброса, без блокировки, 15 конструктивных исполнений (количество кнопок от 3 до 17). ПК3 — без фиксации и блокировки, 17 конструктивных исполнений (количество кнопок от 1 до 17). ПК4 — одиночная кнопка с фиксацией, со сбросом от повторного нажатия. ПК5 — без фиксации с запертыми кнопками, с кнопкой разрешения, 6 конструктивных исполнений (количество кнопок от 3 до 8).

Спецификация

Технические характеристики	
Сопrotивление электрического контакта, Ом, не более:	
✓ для приемки «1»	0,07
✓ для приемки «5»	0,05
Электрическая прочность изоляции, В эфф.	1100
Сопrotивление изоляции, МОм, не менее	1000
Усилие переключения, Н, не более:	
✓ для рабочих кнопок в ПК2, рабочих, сбросовых и кнопок разрешения в ПК1, ПК3, ПК5	14,7
✓ для сбросовых кнопок в ПК2, рабочих в ПК4	29,4
Ходы приводного элемента, мм:	
✓ рабочий для ПК1, ПК2, ПК4	от 4 до 6,5
✓ полный для ПК3, ПК5	от 3,5 до 6,5
Повышенная рабочая температура, 0С	70
Пониженная рабочая температура, 0С	минус 60
Повышенная относительная влажность, при 40С0, %	98
Гарантийная наработка, в течении гарантийного срока, ч	5000
Гарантийный срок с даты изготовления, лет	12

Габаритные и установочные размеры

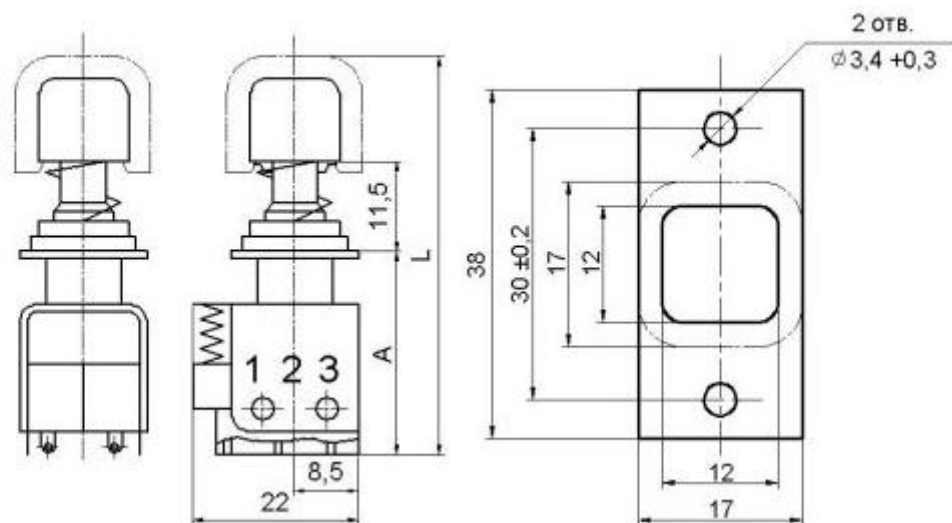
ПК1-2÷17, ПК 2-3÷17, ПК3-2÷17, ПК5-3÷8



Конструктивное исполнение	Кол-во кнопок	A, мм	L, мм	Масса, кг
ПК1-2, ПК3-2	2	50	60	0,080
ПК1-3, ПК2-3, ПК3-3, ПК5-3	3	68	78	0,100
ПК1-4, ПК2-4, ПК3-4, ПК5-4	4	86	96	0,125
ПК1-5, ПК2-5, ПК3-5, ПК5-5	5	104	114	0,150
ПК1-6, ПК2-6, ПК3-6, ПК5-6	6	122	132	0,180
ПК1-7, ПК2-7, ПК3-7, ПК5-7	7	140	150	0,200
ПК1-8, ПК2-8, ПК3-8, ПК5-8	8	158	168	0,225
ПК1-9, ПК2-9, ПК3-9	9	176	186	0,250
ПК1-10, ПК2-10, ПК3-10	10	194	204	0,275
ПК1-11, ПК2-11, ПК3-11	11	212	222	0,300
ПК1-12, ПК2-12, ПК3-12	12	230	240	0,325
ПК1-13, ПК2-13, ПК3-13	13	248	258	0,350
ПК1-14, ПК2-14, ПК3-14	14	266	276	0,375
ПК1-15, ПК2-15, ПК3-15	15	284	294	0,400
ПК1-16, ПК2-16, ПК3-16	16	302	312	0,425
ПК1-17, ПК2-17, ПК3-17	17	320	330	0,450
ПК3-1	1	27	51	0,030
ПК4-1	1	29	53,5	0,035

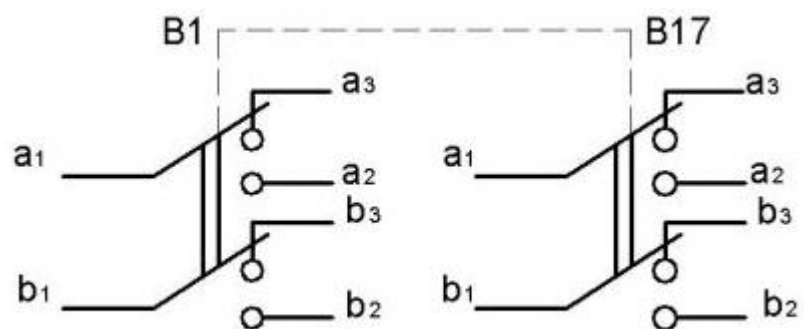
Типономинал	Род тока	Вид нагрузки	Напряжение, В		Ток, А		Максимальная коммутируемая мощность, Вт (ВхА)	Количество циклов переключений в НКУ
			не менее	не более	не менее	не более		
ПК1 ПК2 ПК3	пост.	активная	1	30	0,001	1,0	30	15000
		индуктивная			0,001	0,5		15000
ПК4 ПК5	перем.	активная	1	250	0,001	2,0	250	15000
		индуктивная			0,001	1		15000

ПК3-1, ПК4



Электрические схемы коммутации

ПК1, ПК2, ПК5, ПК3-2÷17



ПК3-1, ПК4-1

