

## Умножающий цифро-аналоговый преобразователь

- Преобразователь информации на 10 двоичных разрядов
- Диапазон рабочих температур от -60 °С до +85 °С

ЦАП (Н)572ПА1 повышенной надежности дополнительно маркируются индексом **ОСМ**.

Тип изделия	Номер ТУ	Тип корпуса	Диапазон рабочих температур
572ПА1А-В	6K0.347.182 ТУ 1	201.16-8, 201.16-15	-60°С до +85°С
Н572ПА1А-В	6K0.347.182 ТУ1	Н04.16-1В	-60°С до +85°С
Б572ПА1А-2 - В-2	6K0.347.455 ТУ	б/к	-60°С до +85°С
Р572ПА1А-В	6K0.347.182 ТУ1	238.16-1	-60°С до +85°С
К572ПА1А-Б	6K0.348.432-01ТУ	201.16-8	-10°С до +70°С
КР572ПА1А-Б	6K0.348.432-01ТУ	238.16-1	-10°С до +70°С

**Таблица назначения выводов**

Номер вывода корпуса				Назначение вывода
201.16-8, 201.16-15	Н04.16-1В	238.16-8	Тара безвыводная	
1	6	1	1	Аналоговый выход 1
2	7	2	2	Аналоговый выход 2
3	8	3	3	Общий
4	9	4	4	Цифровой вход 1
5	10	5	5	Цифровой вход 2
6	11	6	6	Цифровой вход 3
7	12	7	7	Цифровой вход 4
8	13	8	8	Цифровой вход 5
9	14	9	9	Цифровой вход 6
10	15	10	10	Цифровой вход 7
11	16	11	11	Цифровой вход 8
12	1	12	12	Цифровой вход 9
13	2	13	13	Цифровой вход 10
14	3	14	14	Питание $U_{CC}$ (плюс)
15	4	15	15	Опорное напряжение $U_{REF}$
16	5	16	16	Вывод резистора обратной связи

### Примечания

1 Чертежи корпусов и безвыводной тары приведены ниже.

2 Допускается при маркировке обозначения типоминнала микросхем К572ПА1 и КР572ПА1 конечную букву А, Б заменить цветовым кодом (точками): А - одна точка, Б - две точки.

Цвет точек для К572ПА1 - чёрный, для КР572ПА1 - белый.

## Основные электрические параметры

Наименование параметра, единица измерения	Буквен. обознач.	Норма						$U_{CC}$ В	$U_{REF}$ В	Темпер. °С	
		572ПА1А Н572ПА1А Р572ПА1А Б572ПА1А-2		572ПА1Б Н572ПА1Б Р572ПА1Б Б572ПА1Б-2		572ПА1В Н572ПА1В Р572ПА1В Б572ПА1В-2					
		не менее	не более	не менее	не более	не менее	не более				
Ток потребления, мА	$I_{CC}$	-	2	-	2	-	2	15	10,24	25	
		-	3	-	3	-	3			85	
		-	3	-	3	-	3			-60	
Выходной ток смещения нуля, нА	$I_{00}$	-	100	-	100	-	100	15	10,24	25	
		-	500	-	500	-	500			85	
		-	200	-	200	-	200			-60	
Время установления выходного тока, мкс	$t_{s1}$	-	5	-	5	-	5	15	10,24	25	
		-	7,5	-	7,5	-	7,5			85	
		-	5	-	5	-	5			-60	
Дифференциальная нелинейность, % от полной шкалы	$\delta_{LD}$	-0,1	0,1	-0,2	0,2	-0,4	0,4	15	10,24	25	
		-0,2	0,2	-0,3	0,3	-0,5	0,5			-10,24	85
		-0,143	0,143	-0,243	0,243	-0,443	0,443			-60	
Абсолютная погрешность преобразования в конечной точке шкалы, % от полной шкалы	$\delta_{FB}$	-3	0,5	-3	0,5	-3	0,5	15	10,24	25	
		-3,2	0,7	-3,2	0,7	-3,2	0,7			-10,24	85
		-3,17	0,7	-3,17	0,7	-3,17	0,7			-60	
Число разрядов	в	10	-	10	-	10	-	13,5	10,24	25	
		10	-	10	-	10	-			85	
		10	-	10	-	10	-			-60	
Нелинейность, % от полной шкалы	$\delta_L$	-0,1	0,1	-0,2	0,2	-0,4	0,4	15	10,24	25	
		-0,2	0,2	-0,3	0,3	-0,5	0,5			85	
		-0,2	0,2	-0,3	0,3	-0,5	0,5			-60	

- Примечания
- 1 Погрешность задания поддержания  $U_{CC}$  не более  $\pm 1\%$
  - 2 Погрешность задания поддержания  $U_{REF}$  не более  $\pm 0,25\%$
  - 3 Вероятность нахождения погрешности в заданных пределах  $P=0,95$
  - 4 Измерение всех параметров (кроме  $t_{s1}$ ) производится при  $U_{IL}=(0 - 0,8)$ ;  $U_H=(3,6 - U_{CC})$ .  
Измерение параметра  $t_{s1}$  производится при  $U_{IL}=(0 - 0,8)$ ;  $U_H=(5 - U_{CC})$ .
  - 5 Параметр "нелинейность" для изделий Б572ПА1-2 не контролируется.

## Основные электрические параметры

Наименование параметра, единица измерения	Буквен. обознач.	Норма				Темпер. °С
		К572ПА1А КР572ПА1А		К572ПА1Б КР572ПА1Б		
		не менее	не более	не менее	не более	
Ток потребления, мА	$I_{CC}$	-	2	-	2	25
		-	3	-	3	70
		-	3	-	3	-10
Время установления выходного тока, мкс	$t_{S1}$	-	5	-	5	25
Дифференциальная нелинейность, % от полной шкалы	$\delta_{LD}$	-0,1	0,1	-0,2	0,2	25
		-0,2	0,2	-0,4	0,4	70
		-0,3	0,3	-0,5	0,5	-10
Абсолютная погрешность преобразования в конечной точке шкалы, % от полной шкалы	$\delta_{FS}$	-3	3	-3	3	25
		-4	4	-4	4	70
		-4,5	4,5	-4,5	4,5	-10
Число разрядов	$v$	10	-	10	-	25

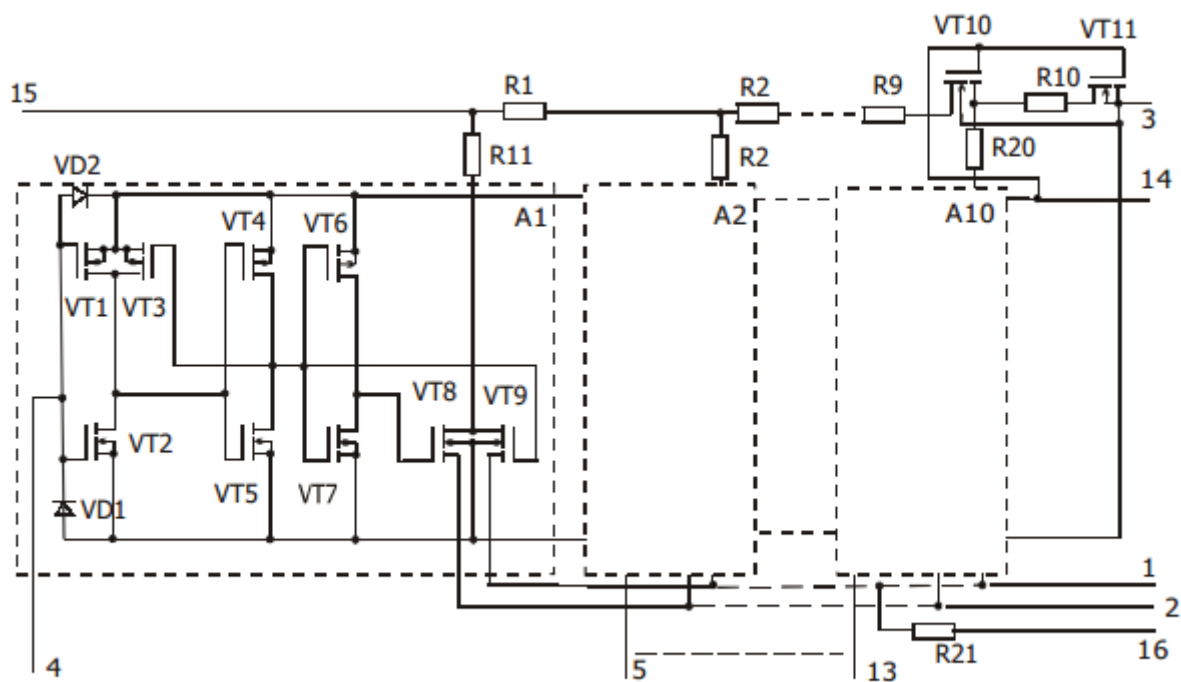
### Предельно-допустимые параметры эксплуатации

Наименование параметра, единица измерения	Буквенное обозначение пара- метра	Норма				Время воздействия предельного режима эксплуатации	Примечание
		Предельно-допу- стимый режим		Предельный режим			
		не менее	не более	не менее	не более		
Напряжение питания, В	$U_{CC}$	13,5	16,8(16,5)	4	17,5*	Не более 2ч.	
Опорное напряжение, В	$U_{REF}$	-22,5(10,22)	22,5(10,26)	-25	25		
Входное напряжение высокого уровня, В	$U_{IH}$	3,6	$U_{CC}$	-0,1	$U_{CC}$		
Входное напряжение низкого уровня, В	$U_{IL}$	0	0,8	-0,1	$U_{CC}$		

#### Примечания

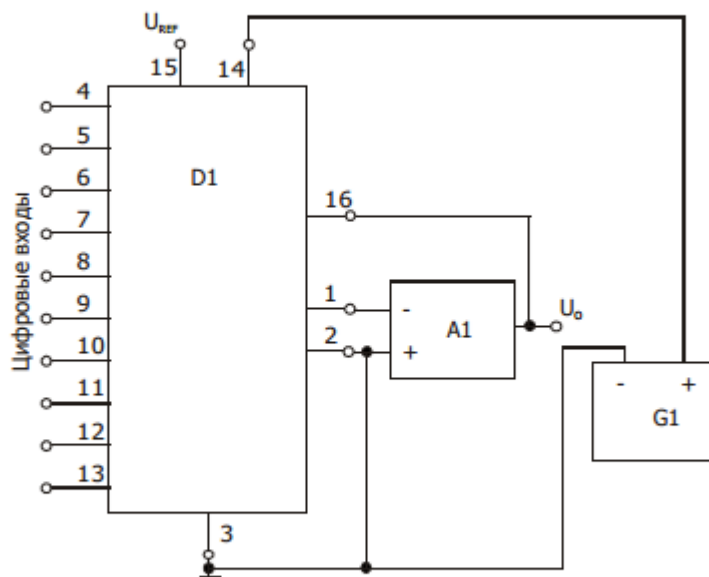
- 1 \*- Допускается кратковременное (не более 2 ч. за все время эксплуатации) повышение напряжения питания до 17,85 В при условии  $I_{CC} \leq 15$  мА.
- 2 Предельный режим для изделий К(КР)572ПА1 не оговаривается.
- 3 Значения в скобках указаны для изделий К(КР)572ПА1.

### Схема электрическая принципиальная



Примечание Нумерация выводов дана для корпусов 201.16-8, 201.16-15.

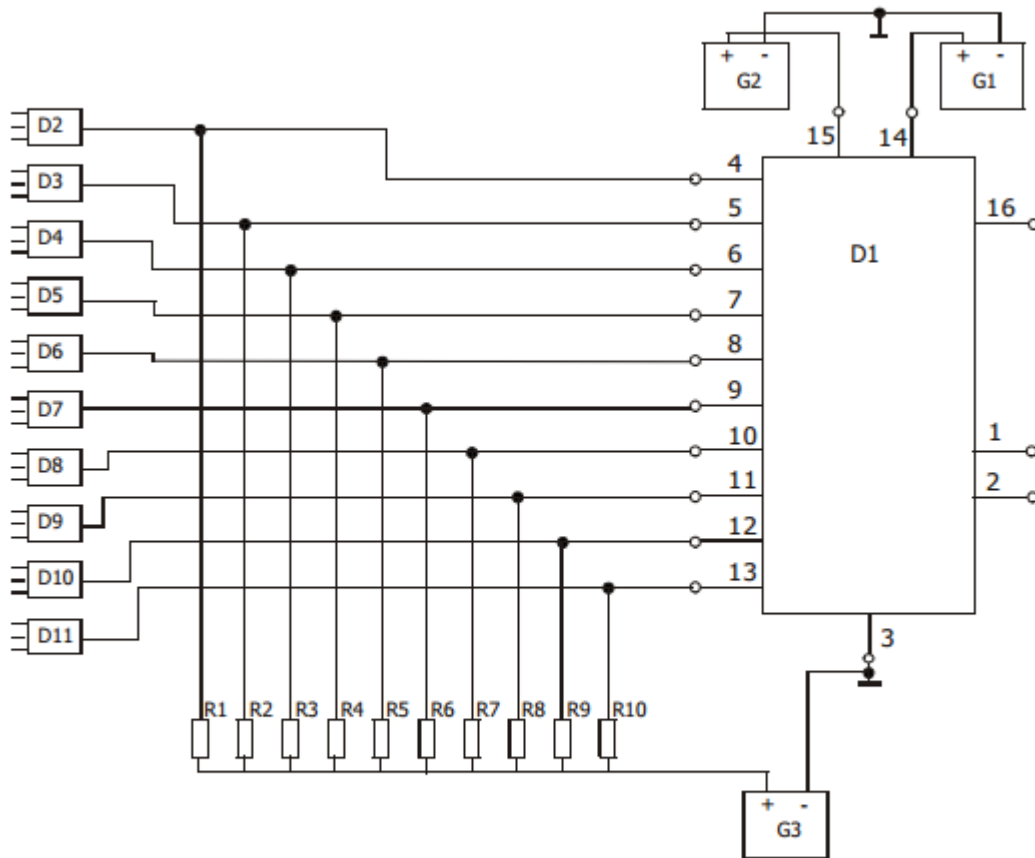
### Основная схема включения с операционным усилителем



D1 - микросхема; A1 - операционный усилитель

Примечание Нумерация выводов дана для корпусов 201.16-8, 201.16-15.

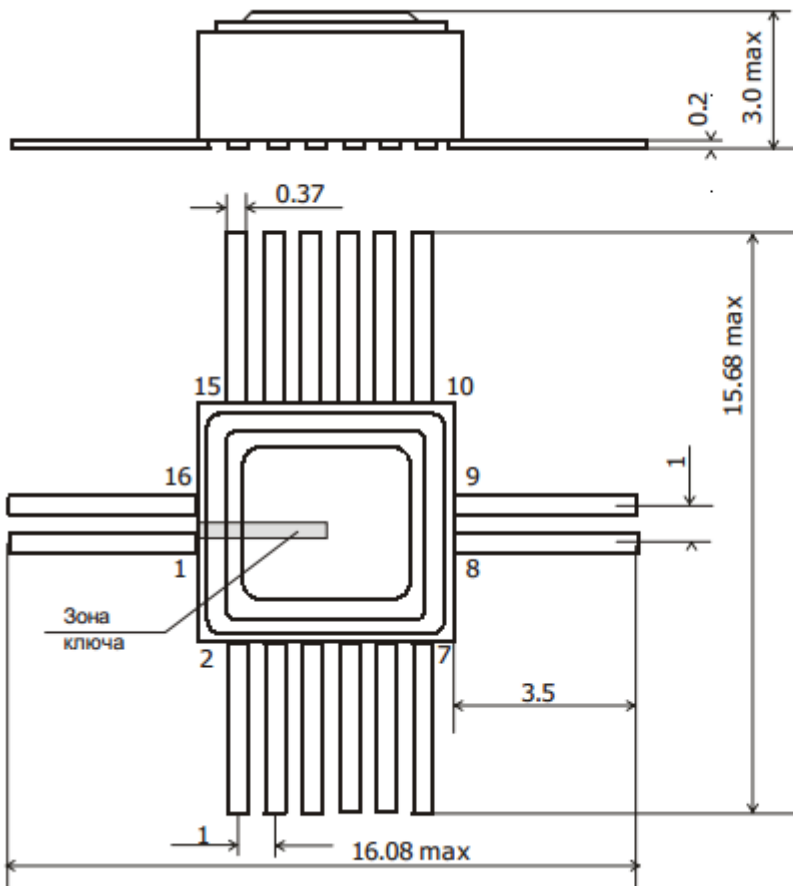
Схема включения микросхемы с ТТЛ - схемами.



D1 - микросхема

D2 - D11 - ТТЛ-схемы с открытым коллектором

R1-R10 - согласующие резисторы с номиналом сопротивления 2-10 кОм.



Корпус H04.16-1B